

CONEXÃO ARTICULADA PARA SENSOR DE CHAMA ÓTICO

PRODUTO: ACS-CN-C□□

FOLHA TÉCNICA 1/5

 SAC 55 11 3019-1616

Vide Manual Técnico para mais detalhes

I. CERTIFICAÇÕES DA SELCON

CenPRA
Tecnologia da Informação

ipt
INSTITUTO DE
PESQUISAS
TECNOLÓGICAS

Os produtos SELCON atendem os
requisitos da Norma 12313 da ABNT



2. APLICAÇÃO

Esta conexão é apropriada para sensores com ou sem auto diagnose de falha (self-checking).

Utiliza como base, flange padronizado permitindo ao usuário providenciar a instalação da contra flange mesmo antes de receber a peça em sua obra. Permite melhorar, durante a posta em operação, e posteriormente a qualquer tempo; a visão do sensor sobre a chama, além de prover entrada para conexão de ar de limpeza / refrigeração. É recomendado onde a posição da chama, em seu ponto de maior estabilidade de emissão de radiação, não é 100% conhecido.

Pode ser utilizado com todos os sensores da linha SEL-SV da Selcon.



DISTRIBUIDOR - REPRESENTANTE



SELCON SISTEMAS ELETRÔNICOS DE CONTROLE LTDA.

Rua Américo Samarone, 502 – Moinho Velho – CEP: 04284-000 – São Paulo – SP - Brasil

Tel/Fax: +55 (11) 3019-1616 – E-mail: selcon@selcon.com.br

WWW.SELCON.COM.BR

Rev. Jun./15

CONEXÃO ARTICULADA PARA SENSOR DE CHAMA ÓTICO

PRODUTO: ACS-CN-C□□

FOLHA TÉCNICA 2/5

SAC 55 11 3019-1616

Vide Manual Técnico para mais detalhes

3. DADOS TÉCNICOS

Material	a) Flange em ferro fundido, com banho de zinco preto. b) Corpo em aço inox 304 natural.
Montagem	Na parede da máquina, sobre contra flange e em ângulo inclinado de cima para baixo.
Medidas e tipo de flange	1 ½" - 150# RF - A105-ST (ANSI B16.5) ou 2" - 150# RF - A105-ST (ANSI B16.5)
Fixação	Através de contra flange, via quatro parafusos.
Peso	1000 gramas com flange 1 ½" e 1500 gramas com flange 2"
Garantia	06 meses (vide termo de garantia)

4. DESENHO DIMENSIONAL (mm)

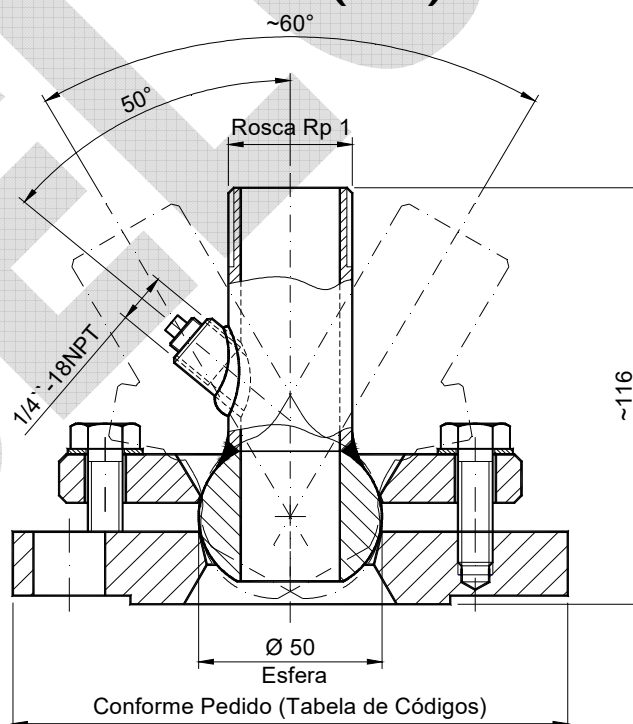


FIGURA I



SELCON SISTEMAS ELETRÔNICOS DE CONTROLE LTDA.

Rua Américo Samarone, 502 – Moinho Velho – CEP: 04284-000 – São Paulo – SP - Brasil

Tel/Fax: +55 (11) 3019-1616 – E-mail: selcon@selcon.com.br

WWW.SELCON.COM.BR

Rev. Jun./15

CONEXÃO ARTICULADA PARA SENSOR DE CHAMA ÓTICO

PRODUTO: ACS-CN-C□□

FOLHA TÉCNICA 3/5

SAC 55 11 3019-1616

Vide Manual Técnico para mais detalhes

5. DESENHO ILUSTRATIVO DA MONTAGEM

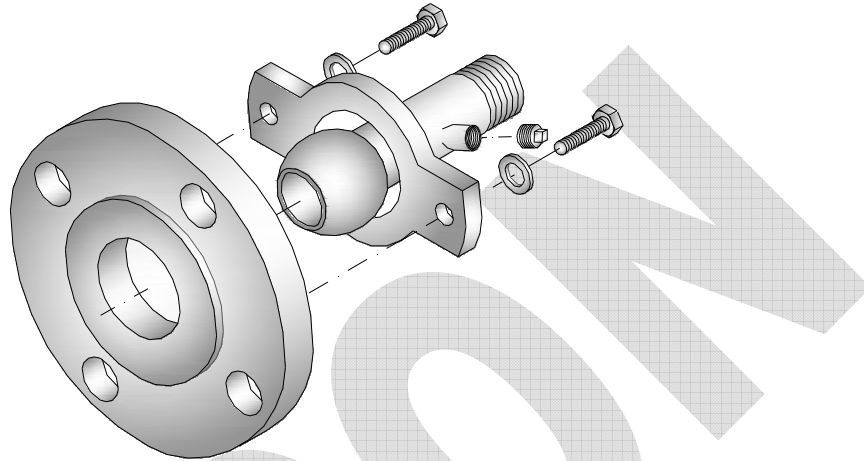


FIGURA 2

6. DESENHO ILUSTRANDO A JANELA RETRÁTIL (MANUAL) PARA LIMPEZA DAS LENTES

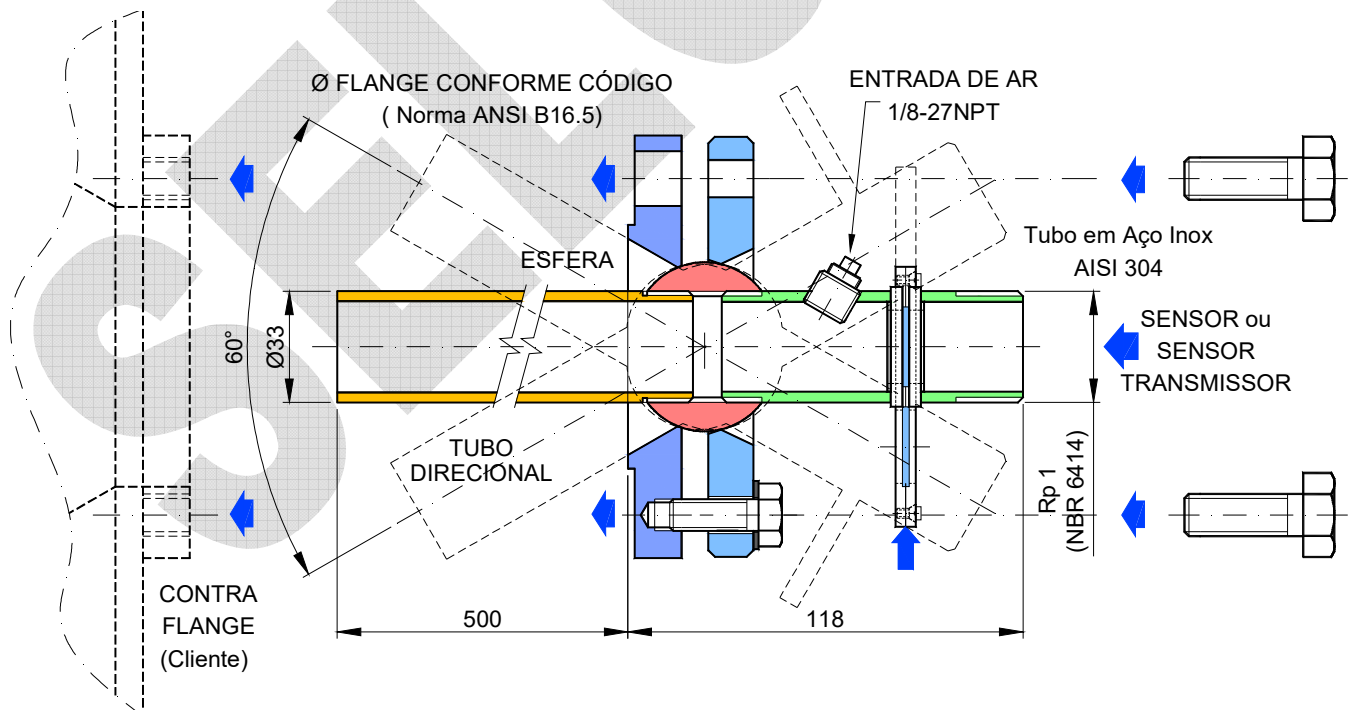


FIGURA 3



SELCON SISTEMAS ELETRÔNICOS DE CONTROLE LTDA.

Rua Américo Samarone, 502 – Moinho Velho – CEP: 04284-000 – São Paulo – SP - Brasil

Tel/Fax: +55 (11) 3019-1616 – E-mail: selcon@selcon.com.br

WWW.SELCON.COM.BR

Rev. Jun./15

CONEXÃO ARTICULADA PARA SENSOR DE CHAMA ÓTICO

PRODUTO: ACS-CN-C□□

FOLHA TÉCNICA 4/5

 SAC 55 11 3019-1616

Vide Manual Técnico para mais detalhes

7. CONFIGURAÇÃO PARA CÓDIGO DE PRODUTO

Estrutura _____ ACS-CN-C□□

d1 d2

d1 a d2 = opção de configuração

□ = substituir pela opção de sua aplicação, conforme a tabela abaixo.

Exemplo de codificação _____ ACS-CN-C21

ACS-CN		Opções de Configuração	
□ d1		□ d2	
CONFIGURAÇÃO			
-C□□			
FLANGE		TUBO DIRECIONAL / JANELA DE LIMPEZA	
□□		□□	
1 Flange de 1½" (esfera 50 mm)		1 Sem tubo direcional da visão de chama / sem janela de limpeza das lentes.	
2 Flange de 2" (esfera 50 mm)		2 Sem tubo direcional da visão de chama / com janela de limpeza das lentes.	
3 a "n" Outras situações de variação da flange e/ou esfera – sob consulta		3 Com tubo direcional da visão de chama / sem janela de limpeza das lentes	
		4 Com tubo direcional da visão de chama / com janela de limpeza das lentes	

O sensor e outros acessórios devem ser especificados separadamente, conforme suas tabelas de código correspondentes.



SELCON SISTEMAS ELETRÔNICOS DE CONTROLE LTDA.

Rua Américo Samarone, 502 – Moinho Velho – CEP: 04284-000 – São Paulo – SP - Brasil

Tel/Fax: +55 (11) 3019-1616 – E-mail: selcon@selcon.com.br

WWW.SELCON.COM.BR

Rev. Jun./15

CONEXÃO ARTICULADA PARA SENSOR DE CHAMA ÓTICO

PRODUTO: ACS-CN-C□□

FOLHA TÉCNICA 5/5

 SAC 55 11 3019-1616

Vide Manual Técnico para mais detalhes

8. CUIDADOS

- ➔ Características do ar de limpeza / refrigeração $\theta < 40\text{ }^{\circ}\text{C}$ – vazão_{min} > 10 scfm; pressão da fonte de ar > pressão da câmara de combustão, mínimo 300 mm de coluna de água.
- ➔ Instalar o sensor de cima para baixo a fim de evitar o acúmulo de sujeira e manter limpa a face do sensor.
- ➔ O sensor deve “ver” a chama, se possível nos primeiros 30% da mesma, a partir do bico do queimador que é onde existe maior emissão de raios ultravioleta.
- ➔ Utilize o sensor exclusivamente com programadores e/ou relés detectores de fabricação Selcon.

9. OUTROS PRODUTOS E ACESSÓRIOS

RELÉS DE CHAMA	CHM-SE, CHM-P, CHM-M, CHM-M-III Me (com base) e CHM-F
RELÉ TESTADOR DE ESTANQUEIDADE DAS VÁLVULAS DE BLOQUEIO	CHM-T
PROGRAMADORES DE IGNIÇÃO E MONITORAÇÃO DE CHAMA	PCT-Ie, PRG-RS, PRG-SE, PRG-E, PRG-Ie, PRG-Ie-III Me (com base), PRG-I, PRG-M e PRG-M-III Me (com base)
SENSORES ÓTICOS DE CHAMA	SEL-SV
SENSORES DE CHAMA POR IONIZAÇÃO E ELETRODOS IGNITORES	SEL-HT (padrão) e SEL-HT-E (sensores e eletrodos montados sob desenho ou amostra do cliente -especial).
TRANSMISSOR DE SINAL DE CHAMA	ACS-TX (até 500 metros entre sensor e relé ou programador).
CONVERSOR DE SINAL DE CHAMA PARA 4 -20 MA	ACS-CV
TRANSFORMADORES DE IGNIÇÃO	ACS-TE (para alimentação em Vca ou Vdc)
PAINEL DE IGNIÇÃO TEMPORIZADA	ACS-IT
IGNITOR PORTÁTIL	ACS-IP (opera com pilhas)
PAINEL DE IGNIÇÃO (OPERA COM PILHAS)	ACS-PN-E
PAINEL DE IGNIÇÃO E MONITORAÇÃO DE CHAMA	PRG-Ie/O5
CABOS DIVERSOS	ACS-CB (ignição / sensoriamento / comunicação/ controle)
CONECTOR E PROTETOR AO TOQUE PARA CABO DE IGNIÇÃO	ACS-CP
RÓTULA ARTICULÁVEL	ACS-CN
PAINEL DE IGNIÇÃO E MONITORAÇÃO	ACS-PN (sob consulta)
SERVIÇOS DE REFORMA DE QUEIMADORES PILOTOS	Sob consulta
LINHA DE INDICADORES DE RÍTMO E SUPERVISORES DE DADOS DE PRODUÇÃO	Linha IRP e MCDPR



SELCON SISTEMAS ELETRÔNICOS DE CONTROLE LTDA.

Rua Américo Samarone, 502 – Moinho Velho – CEP: 04284-000 – São Paulo – SP - Brasil

Tel/Fax: +55 (11) 3019-1616 – E-mail: selcon@selcon.com.br

WWW.SELCON.COM.BR

Rev. Jun./15