

# CONECTOR DE CABO DE ALTA TENSÃO PARA ELETRODO COM PROTEÇÃO AO TOQUE

PRODUTO: ACS-CP-O□

FOLHA TÉCNICA 1/5



SAC 55 11 3019-1616

Vide Manual Técnico para mais detalhes

## 1. CERTIFICAÇÕES DA SELCON



Os produtos SELCON atendem os requisitos da Norma 12313 da ABNT



NBR 12313

## 2. APLICAÇÃO

O Conector ACS-CP permite a conexão elétrica entre o cabo de alta tensão e o eletrodo ignitor ou ainda com o eletrodo sensor de chama por condutividade, bem como também prove a proteção ambiente adequada quanto ao toque.



Disponível em borracha nitrilica (**01**: até 130°C) ou silicone (**02**: até 200°C).

Utilizado nos produtos da linha SEL-HT e SEL-HT-E.

DISTRIBUIDOR - REPRESENTANTE



**SELCON SISTEMAS ELETRÔNICOS DE CONTROLE LTDA.**

Rua Américo Samarone, 502 – Moinho Velho – CEP: 04284-000 – São Paulo – SP - Brasil

Tel/Fax: +55 (11) 3019-1616 – E-mail: [selcon@selcon.com.br](mailto:selcon@selcon.com.br)

[WWW.SELCON.COM.BR](http://WWW.SELCON.COM.BR)

Rev. Abr./17

# CONECTOR DE CABO DE ALTA TENSÃO PARA ELETRODO COM PROTEÇÃO AO TOQUE

PRODUTO: ACS-CP-O□

FOLHA TÉCNICA 2/5

 SAC 55 11 3019-1616

Vide Manual Técnico para mais detalhes

## 3. DADOS TÉCNICOS

Grau de proteção ambiente	IP 50
Temperatura ambiente de operação máx	130°C e 200°C
Resistência de isolação	$50 \times 10^3 \text{ M}\Omega$ (35 KV, 25 °C, 60% UR)
Forma de fixação do conector no terminal do eletrodo	Pressão
Forma de fixação do cabo	Rosqueado no terminal do conector (é conveniente lubrificar o cabo com vaselina ou similar para facilitar a introdução).
Peso	20 gramas.
Garantia	06 meses (vide termo de garantia)



**SELCON SISTEMAS ELETRÔNICOS DE CONTROLE LTDA.**

Rua Américo Samarone, 502 – Moinho Velho – CEP: 04284-000 – São Paulo – SP - Brasil

Tel/Fax: +55 (11) 3019-1616 – E-mail: [selcon@selcon.com.br](mailto:selcon@selcon.com.br)

[WWW.SELCON.COM.BR](http://WWW.SELCON.COM.BR)

Rev. Abr./17

# CONECTOR DE CABO DE ALTA TENSÃO PARA ELETRODO COM PROTEÇÃO AO TOQUE

PRODUTO: ACS-CP-O□

FOLHA TÉCNICA 3/5

SAC 55 11 3019-1616

Vide Manual Técnico para mais detalhes

## 4. DESENHO DIMENSIONAL (mm)

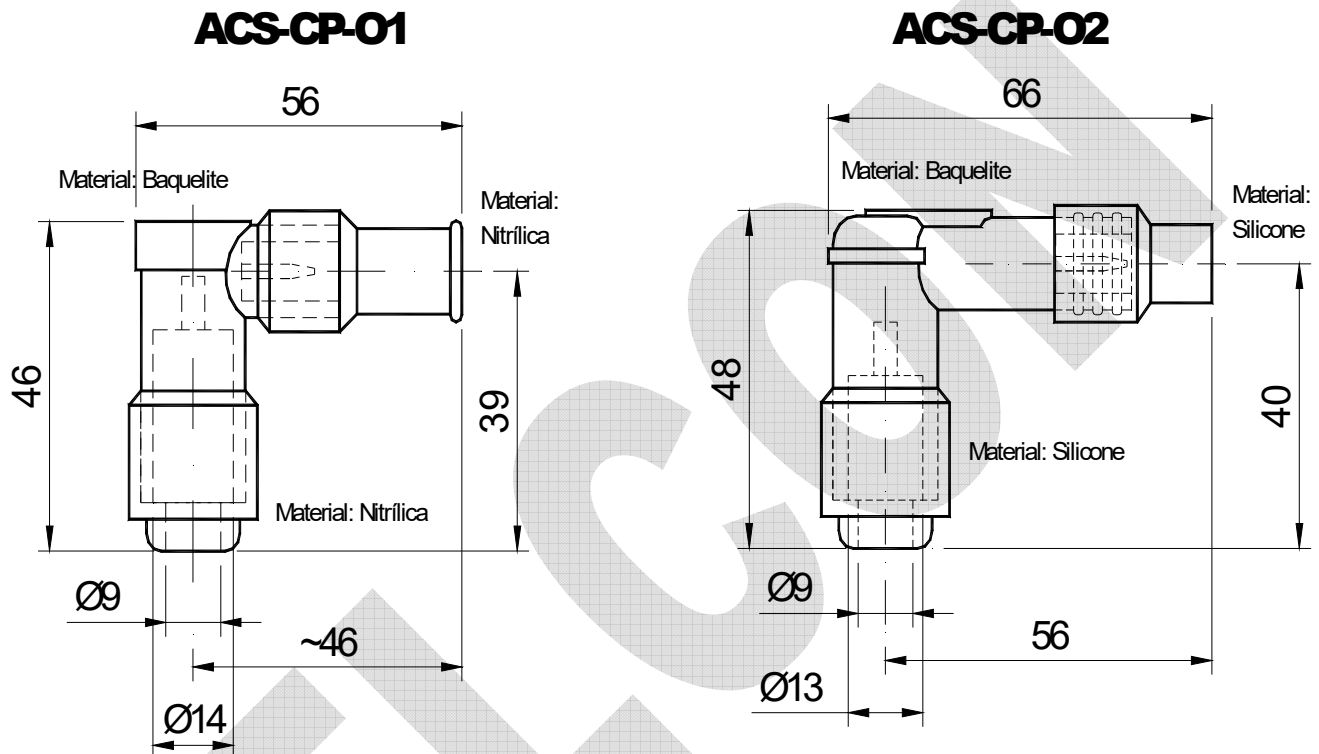


FIGURA I



**SELCON SISTEMAS ELETRÔNICOS DE CONTROLE LTDA.**

Rua Américo Samarone, 502 – Moinho Velho – CEP: 04284-000 – São Paulo – SP - Brasil

Tel/Fax: +55 (11) 3019-1616 – E-mail: [selcon@selcon.com.br](mailto:selcon@selcon.com.br)

[WWW.SELCON.COM.BR](http://WWW.SELCON.COM.BR)

Rev. Abr./17

# CONECTOR DE CABO DE ALTA TENSÃO PARA ELETRODO COM PROTEÇÃO AO TOQUE

PRODUTO: ACS-CP-O□

FOLHA TÉCNICA 4/5

 SAC 55 11 3019-1616

Vide Manual Técnico para mais detalhes

## 5. CONFIGURAÇÃO PARA CÓDIGO DE PRODUTO

Estrutura \_\_\_\_\_ ACS-CP-O□

d1

d1= opção de configuração

□ = substituir pela opção de sua aplicação, conforme a tabela abaixo.

Exemplo de codificação \_\_\_\_\_ ACS-CP-O2

ACS-CP	Opções de Configuração
	□ d1
<b>MATERIAL DAS BORRACHAS DE GUARNIÇÕES</b>	
	-o□
	□
	<b>1</b> Nitrílica (até 130°C)
	<b>2</b> Silicone (até 300°C)
O sensor e outros acessórios devem ser especificados separadamente, conforme suas tabelas de código correspondentes.	

## 6. CUIDADOS

- ➔ Utilize o sensor exclusivamente com programadores e/ou relés detectores de fabricação Selcon.



**SELCON SISTEMAS ELETRÔNICOS DE CONTROLE LTDA.**

Rua Américo Samarone, 502 – Moinho Velho – CEP: 04284-000 – São Paulo – SP - Brasil

Tel/Fax: +55 (11) 3019-1616 – E-mail: [selcon@selcon.com.br](mailto:selcon@selcon.com.br)

[WWW.SELCON.COM.BR](http://WWW.SELCON.COM.BR)

Rev. Abr./17

# CONECTOR DE CABO DE ALTA TENSÃO PARA ELETRODO COM PROTEÇÃO AO TOQUE

PRODUTO: ACS-CP-O□

FOLHA TÉCNICA 5/5

 SAC 55 11 3019-1616

Vide Manual Técnico para mais detalhes

## 7. OUTROS PRODUTOS E ACESSÓRIOS

RELÉS DE CHAMA	CHM-SE, CHM-P, CHM-M, CHM-M-III Me (com base) e CHM-F
RELÉ TESTADOR DE ESTANQUEIDADE DAS VÁLVULAS DE BLOQUEIO	CHM -T
PROGRAMADORES DE IGNIÇÃO E MONITORAÇÃO DE CHAMA	PCT-Ie, PRG-RS, PRG-SE, PRG-E, PRG-Ie, PRG-Ie-III Me (com base), PRG-I, PRG-M e PRG-M-III Me (com base)
SENSORES ÓTICOS DE CHAMA	SEL- SV
SENSORES DE CHAMA POR IONIZAÇÃO E ELETRODOS IGNITORES	SEL-HT (padrão) e SEL-HT-E (sensores e eletrodos montados sob desenho ou amostra do cliente - especial).
TRANSMISSOR DE SINAL DE CHAMA	ACS-TX (até 500 metros entre sensor e relé ou programador).
CONVERSOR DE SINAL DE CHAMA PARA 4 -20 MA	ACS-CV
TRANSFORMADORES DE IGNIÇÃO	ACS-TE (para alimentação em Vca ou Vdc)
PAINEL DE IGNIÇÃO TEMPORIZADA	ACS-IT
IGNITOR PORTÁTIL	ACS-IP (opera com pilhas)
PAINEL DE IGNIÇÃO (OPERA COM PILHAS)	ACS-PN-E
PAINEL DE IGNIÇÃO E MONITORAÇÃO DE CHAMA	PRG-Ie/O5
CABOS DIVERSOS	ACS-CB (ignição / sensoriamento / comunicação/ controle)
CONECTOR E PROTETOR AO TOQUE PARA CABO DE IGNIÇÃO	ACS-CP
RÓTULA ARTICULÁVEL	ACS-CN
PAINEL DE IGNIÇÃO E MONITORAÇÃO	ACS-PN (sob consulta)
SERVIÇOS DE REFORMA DE QUEIMADORES PILOTOS	Sob consulta
LINHA DE INDICADORES DE RÍTMO E SUPERVISORES DE DADOS DE PRODUÇÃO	Linha IRP e MCDPR



**SELCON SISTEMAS ELETRÔNICOS DE CONTROLE LTDA.**

Rua Américo Samarone, 502 – Moinho Velho – CEP: 04284-000 – São Paulo – SP - Brasil

Tel/Fax: +55 (11) 3019-1616 – E-mail: [selcon@selcon.com.br](mailto:selcon@selcon.com.br)

[WWW.SELCON.COM.BR](http://WWW.SELCON.COM.BR)

Rev. Abr./17