

# PROGRAMADOR SUPERVISOR DOS PARÂMETROS DO SISTEMA MCQ

PRODUTO: ACS-PG-MCQ

VERSÃO 3.000

FOLHA TÉCNICA 1/10

 SAC 55 11 3019-1616

Vide Manual Técnico para mais detalhes

## I. CERTIFICAÇÕES DA SELCON



Os produtos SELCON atendem os requisitos da Norma 12313 da ABNT



NBR 12313

## I. APLICAÇÃO

O Programador ACS-PG-MCQ Permite programação e supervisão dos parâmetros do sistema multcombustível / multiqueimador MCQ, formando conjunto com o relé detector de presença de chama CHM-F-MCQ e o sensor-transmissor SEL-SV-MCQ (à prova de tempo ou explosão); fazendo desta unidade, a interface homem-máquina (IHM) do sistema MCQ. Vide abaixo o diagrama geral do sistema MCQ.



DISTRIBUIDOR - REPRESENTANTE



**SELCON SISTEMAS ELETRÔNICOS DE CONTROLE LTDA.**

Rua Américo Samarone, 502 – Moinho Velho – CEP: 04284-000 – São Paulo – SP - Brasil

Tel/Fax: +55 (11) 3019-1616 – E-mail: [selcon@selcon.com.br](mailto:selcon@selcon.com.br)

[WWW.SELCON.COM.BR](http://WWW.SELCON.COM.BR)

Rev. Jun./15

# PROGRAMADOR SUPERVISOR DOS PARÂMETROS DO SISTEMA MCQ

PRODUTO: ACS-PG-MCQ

VERSÃO 3.000

FOLHA TÉCNICA 2/10



SAC 55 11 3019-1616

Vide Manual Técnico para mais detalhes

## 3. DADOS TÉCNICOS

Micro processado.

### Versão 3.000

**NOTA:** A VERSÃO 3.000 FOI CRIADA A PARTIR DA NECESSIDADE DE ATUALIZAÇÃO TECNOLÓGICA IDENTIFICADA JUNTO AOS CLIENTES. A VERSÃO 3.000 OPERA EXCLUSIVAMENTE, COM OS PRODUTOS DO SISTEMA MCQ NA MESMA VERSÃO OU SUPERIOR (RELE / SENSOR / PROGRAMADOR). EQUIPAMENTOS DE VERSÕES ANTERIORES PODERÃO RECEBER A ATUALIZAÇÃO PARA A VERSÃO 3.000, SENDO OBRIGATÓRIO O ENVIO PARA A SELCON O CONJUNTO DE PRODUTOS QUE COMPÕE O SISTEMA MCQ. A IDENTIFICAÇÃO “**VERSÃO 3.000**” É MOSTRADA NO LADO EXTERNO DO INVOLUCRO DO RELE CHM-F, DO SENSOR SEL-SV-MCQ E DO PROGRAMADOR ACS-PG-MCQ.

### Alimentação

Fornecida através do relé CHM-F-MCQ ou do sensor SEL-SV-MCQ.

### Consumo de energia

8 VA

Comunicação RS-485 - 1 (um) par de fios para comunicação com o sensor-transmissor de sinal de presença de chama SEL-SV-MCQ e com o relé CHM-F-MCQ.

### Ligações elétricas

Através de cabo espiralado e conector circular de 9 vias.

### Sinalizações

Através de display LCD alfa numérico de 2 linhas de 16 caracteres cada

### Tipos de programação

*De modo **U, I, U e I, U ou I**, de set point de **U e I** e de data/hora.*

Permite ajustar a sensibilidade dos sensores de chama do detector SEL-SV-MCQ, independentemente.

### Permite monitorar

Valores absolutos e percentuais de UV e IV, auto check, temperatura no SEL-SV-MCQ, eventos em andamento, os 16 últimos eventos ocorridos, parâmetros programados, testes dos reles de saída do relé CHM-F-MCQ, bem como de suas lâmpadas Led.



**SELCON SISTEMAS ELETRÔNICOS DE CONTROLE LTDA.**

Rua Américo Samarone, 502 – Moinho Velho – CEP: 04284-000 – São Paulo – SP - Brasil

Tel/Fax: +55 (11) 3019-1616 – E-mail: [selcon@selcon.com.br](mailto:selcon@selcon.com.br)

[WWW.SELCON.COM.BR](http://WWW.SELCON.COM.BR)

Rev. Jun./15

# PROGRAMADOR SUPERVISOR DOS PARÂMETROS DO SISTEMA MCQ

PRODUTO: ACS-PG-MCQ

VERSÃO 3.000

FOLHA TÉCNICA 3/10



SAC 55 11 3019-1616

Vide Manual Técnico para mais detalhes

Temperatura de trabalho	0 a 45 °C
Temperatura ambiente de armazenamento	0 a 60 °C
Máxima umidade relativa do ar ambiente em operação	90% (40 ± 2 °C) – NBR 5291
Grau de proteção ao ambiente	Invólucro IP 54
Teclado em policarbonato.	
Invólucro	Caixa plástica cor cinza, fornecido com estojo (com alça) de proteção e transporte (portátil).
Fornecido com cabo de interligação e estojo protetor.	
Peso	450 gramas
Garantia	12 meses (vide termo de garantia).



**SELCON SISTEMAS ELETRÔNICOS DE CONTROLE LTDA.**

Rua Américo Samarone, 502 – Moinho Velho – CEP: 04284-000 – São Paulo – SP - Brasil

Tel/Fax: +55 (11) 3019-1616 – E-mail: [selcon@selcon.com.br](mailto:selcon@selcon.com.br)

[WWW.SELCON.COM.BR](http://WWW.SELCON.COM.BR)

Rev. Jun./15

# PROGRAMADOR SUPERVISOR DOS PARÂMETROS DO SISTEMA MCQ

PRODUTO: ACS-PG-MCQ

VERSÃO 3.000

FOLHA TÉCNICA 4/10

 SAC 55 11 3019-1616

Vide Manual Técnico para mais detalhes

## 4. DESENHO DIMENSIONAL (mm)

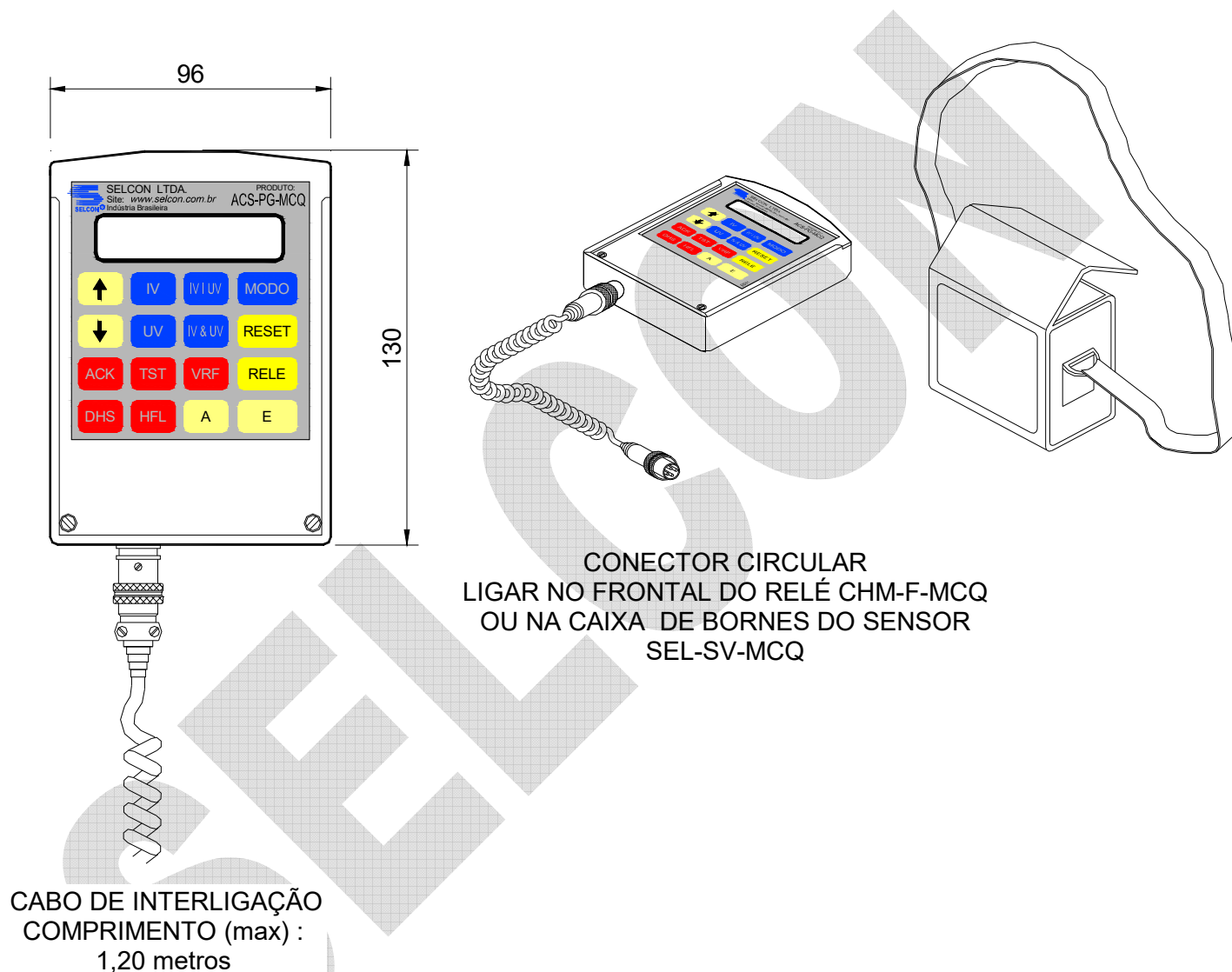


FIGURA I



**SELCON SISTEMAS ELETRÔNICOS DE CONTROLE LTDA.**

Rua Américo Samarone, 502 – Moinho Velho – CEP: 04284-000 – São Paulo – SP - Brasil

Tel/Fax: +55 (11) 3019-1616 – E-mail: [selcon@selcon.com.br](mailto:selcon@selcon.com.br)

[WWW.SELCON.COM.BR](http://WWW.SELCON.COM.BR)

Rev. Jun./15

# PROGRAMADOR SUPERVISOR DOS PARÂMETROS DO SISTEMA MCQ

PRODUTO: ACS-PG-MCQ

VERSÃO 3.000

FOLHA TÉCNICA 5/10

 SAC 55 11 3019-1616

Vide Manual Técnico para mais detalhes

## 5. IDENTIFICAÇÃO DO TECLADO

TECLA	DESCRIÇÃO DA FUNÇÃO
↑	Seleciona via display, os números que estão acima do indicado.
↓	Seleciona via display, os números que estão abaixo do indicado.
<b>MODO</b>	Seleciona os quatro modos de programação abaixo anunciados.
<b>IV</b>	Seleciona o <i>Modo IV</i> e indica o último valor de set point existente.
<b>UV</b>	Seleciona o <i>Modo UV</i> e indica o último valor de set point existente.
<b>IV / UV</b>	Seleciona o <i>Modo UV</i> ou <i>IV</i> e indica os últimos valores de set point existentes.
<b>IV &amp; UV</b>	Seleciona o <i>Modo UV</i> e <i>IV</i> e indica os últimos valores de set point existentes.
<b>ACK</b>	Permite interromper o funcionamento do motor, fazendo com que o obstrutor deixe a visão dos sensores aberta ou fechada.
<b>TST</b>	Permite executar o programa de teste geral do rele CHM-F-MCQ-C□.
<b>VRF</b>	Permite verificar dinamicamente os últimos valores de mínimo e de máximo, medidos pelo sensor de chama SEL-SV-MCQ-O□5□-K6 ou K7.
<b>DHS</b>	Permite ajustar <i>data e hora</i> .
<b>HFL</b>	Permite verificar o histórico dos 16 últimos registros de ocorrências.
<b>RESET</b>	Permite reajustar automaticamente, os valores de set points para os valores originais de fábrica.
<b>RELE</b>	Permite monitorar os dados enviados pelos sensores SEL-SV-MCQ-O□5□-K6 ou K7.
<b>A</b>	Permite anular a seleção de uma função ou de um dado e retorna automaticamente à tela inicial.
<b>E</b>	Permite confirmar a entrada de uma função selecionada ou de um dado digitado.



**SELCON SISTEMAS ELETRÔNICOS DE CONTROLE LTDA.**

Rua Américo Samarone, 502 – Moinho Velho – CEP: 04284-000 – São Paulo – SP - Brasil

Tel/Fax: +55 (11) 3019-1616 – E-mail: [selcon@selcon.com.br](mailto:selcon@selcon.com.br)

[WWW.SELCON.COM.BR](http://WWW.SELCON.COM.BR)

Rev. Jun./15

# PROGRAMADOR SUPERVISOR DOS PARÂMETROS DO SISTEMA MCQ

PRODUTO: ACS-PG-MCQ

VERSÃO 3.000

FOLHA TÉCNICA 6/10

 SAC 55 11 3019-1616

Vide Manual Técnico para mais detalhes

## 6. OPERAÇÃO

Através do ACS-PG-MCQ efetua-se todas as operações de programação, monitoração e testes do sistema MCQ, constituindo-se na interface homem-máquina (IHM) para o sistema MCQ.

O programador ACS-PG-MCQ possui as seguintes características e formas de operação:

I. Display alfanumérico LCD de duas linhas

II. Teclado com as seguintes teclas:

↑ ● ↓	Permite a mudança dos valores programáveis de 0 a 9 (incremento e decremento respectivamente).
<b>A</b>	Anula operações de teclado.
<b>E</b>	Teclar <b>E</b> para solicitar a execução da operação.
<b>MODO</b>	Permite a programação do modo de operação do sistema através da solicitação da função via tecla <b>MODO</b> , seguido da tecla <b>E</b> mais as seguintes teclas: <b>IV, UV, IV / UV, UV&amp;IV</b> . O display mostra o "modo" programado e o cursor indicará a primeira entrada dos valores absolutos, ajustar os valores de sensibilidade (set point) através das teclas ↑↓. A faixa ajustável para UV e IV é de 8 a 600 pulsos. A cada entrada do valor desejado; teclar <b>E</b> ; o cursor irá automaticamente para a próxima e assim sucessivamente até a última entrada. Após a última entrada de dados, o programador ACS-PG-MCQ, enviará os valores para o relé CHM-F-MCQ-C□, que efetuará os cálculos dos valores percentuais, bem como da escala correspondente; e na sequência reiniciará o SEL-SV-MCQ-O□5□-K6 (desativa led CH e saída analógica 0-4V), aguardando os novos valores de set point que deverão ser considerados a partir daí para monitoração do sinal de chama. Os relés de saída permaneceram ativados se existir chama.



**SELCON SISTEMAS ELETRÔNICOS DE CONTROLE LTDA.**

Rua Américo Samarone, 502 – Moinho Velho – CEP: 04284-000 – São Paulo – SP - Brasil

Tel/Fax: +55 (11) 3019-1616 – E-mail: [selcon@selcon.com.br](mailto:selcon@selcon.com.br)

[WWW.SELCON.COM.BR](http://WWW.SELCON.COM.BR)

Rev. Jun./15

# PROGRAMADOR SUPERVISOR DOS PARÂMETROS DO SISTEMA MCQ

PRODUTO: ACS-PG-MCQ

VERSÃO 3.000

FOLHA TÉCNICA 7/10



SAC 55 11 3019-1616

Vide Manual Técnico para mais detalhes

<b>RESET</b>	Programa o modo e valores absolutos para a condição de ajuste de fábrica: UV ou IV, UV e IV = 8 pulsos.
<b>VRF</b>	Permite verificar dinamicamente, os valores de medição máxima e mínima do ultravioleta e do infravermelho emitidos pela chama ( <b>Us, Ui, Is e Ii</b> ), atualizados a cada 12 segundos aproximadamente.
<b>RELE</b>	<p>Monitora on line o sistema CHM-F-MCQ-C□ e SEL-SV-MCQ-O□5□-K6:</p> <ul style="list-style-type: none"><li>➡ O display mostra na primeira linha: Ex. (número do evento em curso), <b>T0</b> ou <b>T1</b> se a temperatura interna do SEL-SV-MCQ-O□5□-K6 for &gt; 60°C, <b>Son</b> ou <b>Sof</b> (sensor de movimento do sistema de obstrução do sensor de chama).</li><li>➡ O display mostra na segunda linha o valor instantâneo de <b>UV</b> e valor percentual <b>UV</b>, valor instantâneo <b>IV</b> e valor percentual <b>IV</b>. Os valores de <b>IV</b> e <b>UV</b> só serão mostrados simultaneamente nos modos <b>IV / UV, UV&amp;IV</b>. No caso de falha de comunicação com SEL-SV-MCQ-O□5□-K6, o queimador não estará mais sendo monitorado e portanto irá mostrar o número do evento ocorrido, sendo as demais indicações iguais a zero.</li></ul>
<b>DHS</b>	Permite a programação e verificação da data e hora do relógio no CHM-F-MCQ-C□.
<b>ACK</b>	Envia comando de parar o autocheck com o sensor aberto ou fechado: <b>1</b> = sensor aberto ou <b>2</b> = sensor fechado. Após aplicar este comando, será possível testar se o sensor SEL-SV-MCQ-O□5□-K6 detecta a falha, pela parada do motor do conjunto obstrutor de visão de chama; gerando automaticamente a “falha de sistema” com bloqueio da operação do sistema MCQ, sendo que a lâmpada led OP do sensor de chama, irá piscar continuamente.



**SELCON SISTEMAS ELETRÔNICOS DE CONTROLE LTDA.**

Rua Américo Samarone, 502 – Moinho Velho – CEP: 04284-000 – São Paulo – SP - Brasil

Tel/Fax: +55 (11) 3019-1616 – E-mail: [selcon@selcon.com.br](mailto:selcon@selcon.com.br)

[WWW.SELCON.COM.BR](http://WWW.SELCON.COM.BR)

Rev. Jun./15

# PROGRAMADOR SUPERVISOR DOS PARÂMETROS DO SISTEMA MCQ

PRODUTO: ACS-PG-MCQ

VERSÃO 3.000

FOLHA TÉCNICA 8/10



SAC 55 11 3019-1616

Vide Manual Técnico para mais detalhes

<b>TST</b>	Permite que o CHM-F-MCQ- C□ efetue testes de led's, reles e da saída analógica. Nos primeiros 30 segundos, o CHM-F-MCQ- C□ irá acender todos os led's, desativará todas as saídas, inclusive a saída analógica de 0 – 4V. Após, por mais 30 segundos, irá desativar os led's (menos o led <b>L</b> ligado), e ativará todas as saídas inclusive a analógica (4,1V); e finalmente será gerado automaticamente a "falha de sistema" inclusive com o bloqueio da operação do sistema MCQ.
<b>HFL</b>	Mostra no display os últimos 16 eventos ocorridos: Número sequencial do evento, descrição abreviada do evento, data e hora que ocorreu o evento.

**III.** Caso, após a solicitação de uma operação, o ACS-PG-MCQ durante 3 segundos não consiga se comunicar com o CHM-F-MCQ-C□, o display indicará ERRO de COMUNICAÇÃO.

Tecla **ANULA**

**IV.** Qualquer operação incorreta, o display apresentará a informação do erro correspondente. Teclar ANULA para iniciar uma nova solicitação no teclado.



**SELCON SISTEMAS ELETRÔNICOS DE CONTROLE LTDA.**

Rua Américo Samarone, 502 – Moinho Velho – CEP: 04284-000 – São Paulo – SP - Brasil

Tel/Fax: +55 (11) 3019-1616 – E-mail: [selcon@selcon.com.br](mailto:selcon@selcon.com.br)

[WWW.SELCON.COM.BR](http://WWW.SELCON.COM.BR)

Rev. Jun./15



# PROGRAMADOR SUPERVISOR DOS PARÂMETROS DO SISTEMA MCQ

PRODUTO: ACS-PG-MCQ

VERSÃO 3.000

FOLHA TÉCNICA 9/10

SAC 55 11 3019-1616

Vide Manual Técnico para mais detalhes

## 7. ESQUEMA DE LIGAÇÕES DE CONJUNTO DO SISTEMA MCQ

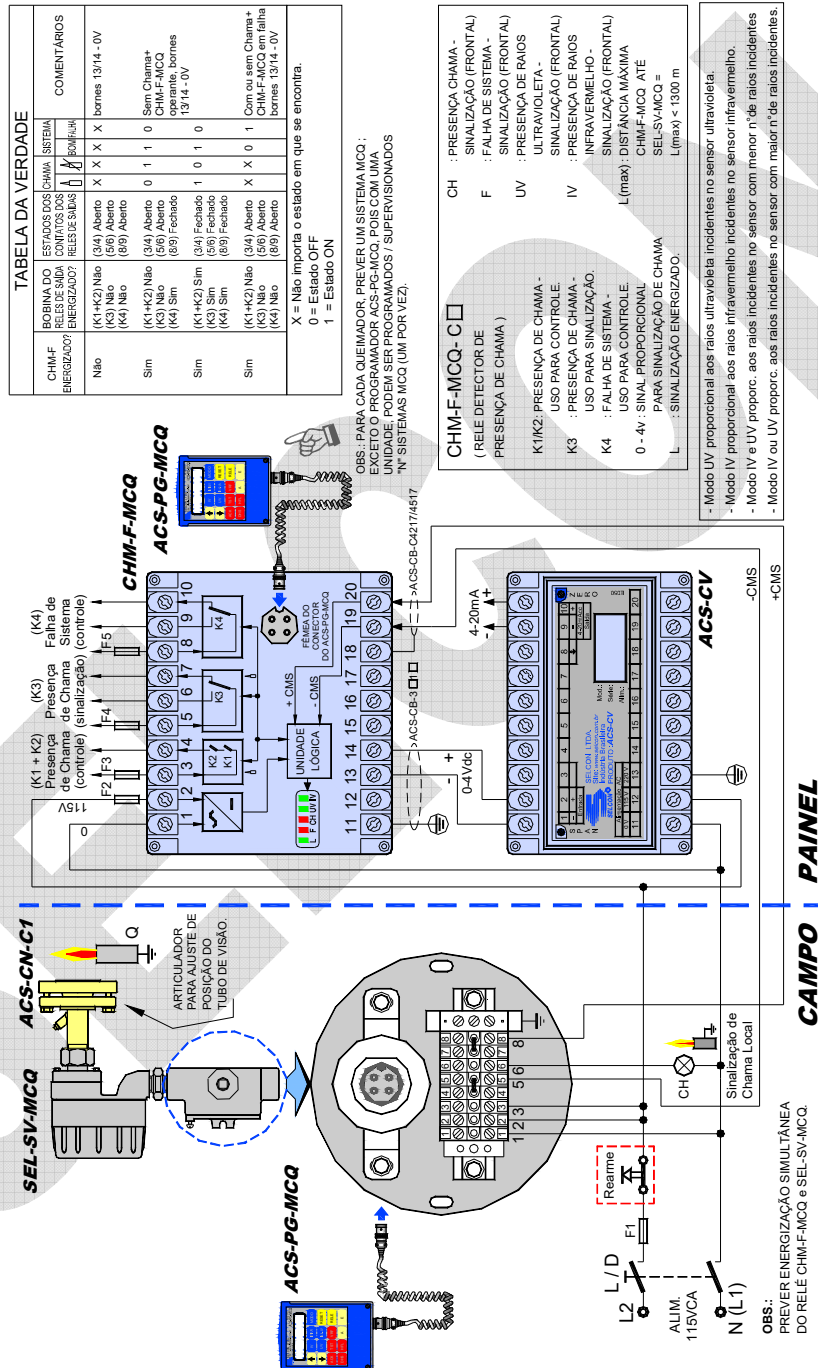


FIGURA 2



**SELCON SISTEMAS ELETRÔNICOS DE CONTROLE LTDA.**

Rua Américo Samarone, 502 – Moinho Velho – CEP: 04284-000 – São Paulo – SP - Brasil

Tel/Fax: +55 (11) 3019-1616 – E-mail: [selcon@selcon.com.br](mailto:selcon@selcon.com.br)

[WWW.SELCON.COM.BR](http://WWW.SELCON.COM.BR)

Rev. Jun./15

# PROGRAMADOR SUPERVISOR DOS PARÂMETROS DO SISTEMA MCQ

PRODUTO: ACS-PG-MCQ

VERSÃO 3.000

FOLHA TÉCNICA 10/10

 SAC 55 11 3019-1616

Vide Manual Técnico para mais detalhes

## 8. CUIDADOS

Utilize os programadores e/ou relés detectores exclusivamente com sensores de fabricação SELCON.

## 9. OUTROS PRODUTOS E ACESSÓRIOS

RELÉS DE CHAMA	CHM-SE, CHM-P, CHM-M, CHM-M-III Me (com base) e CHM-F
RELÉ TESTADOR DE ESTANQUEIDADE DAS VÁLVULAS DE BLOQUEIO	CHM-T
PROGRAMADORES DE IGNIÇÃO E MONITORAÇÃO DE CHAMA	PCT-Ie, PRG-RS, PRG-SE, PRG-E, PRG-Ie, PRG-Ie-III Me (com base), PRG-I, PRG-M e PRG-M-III Me (com base)
SENSORES ÓTICOS DE CHAMA	SEL-SV
SENSORES DE CHAMA POR IONIZAÇÃO E ELETRODOS IGNITORES	SEL-HT (padrão) e SEL-HT-E (sensores e eletrodos montados sob desenho ou amostra do cliente - especial).
TRANSMISSOR DE SINAL DE CHAMA	ACS-TX (até 500 metros entre sensor e relé ou programador).
CONVERSOR DE SINAL DE CHAMA PARA 4 -20 MA	ACS-CV
TRANSFORMADORES DE IGNIÇÃO	ACS-TE (para alimentação em Vca ou Vdc)
PAINEL DE IGNIÇÃO TEMPORIZADA	ACS-IT
IGNITOR PORTÁTIL	ACS-IP (opera com pilhas)
PAINEL DE IGNIÇÃO (OPERA COM PILHAS)	ACS-PN-E
PAINEL DE IGNIÇÃO E MONITORAÇÃO DE CHAMA	PRG-Ie/O5
CABOS DIVERSOS	ACS-CB (ignição / sensoriamento / comunicação/ controle)
CONECTOR E PROTETOR AO TOQUE PARA CABO DE IGNIÇÃO	ACS-CP
RÓTULA ARTICULÁVEL	ACS-CN
PAINEL DE IGNIÇÃO E MONITORAÇÃO	ACS-PN (sob consulta)
SERVIÇOS DE REFORMA DE QUEIMADORES PILOTOS	Sob consulta
LINHA DE INDICADORES DE RÍTMO E SUPERVISORES DE DADOS DE PRODUÇÃO	Linha IRP e MCDPR



**SELCON SISTEMAS ELETRÔNICOS DE CONTROLE LTDA.**

Rua Américo Samarone, 502 – Moinho Velho – CEP: 04284-000 – São Paulo – SP - Brasil

Tel/Fax: +55 (11) 3019-1616 – E-mail: [selcon@selcon.com.br](mailto:selcon@selcon.com.br)

[WWW.SELCON.COM.BR](http://WWW.SELCON.COM.BR)

Rev. Jun./15