

# PROGRAMADOR PARA PARTIDA, SUPERVISÃO DE CHAMA E PARADA SEGURA DE QUEIMADOR

PRODUTO: PRG-E-□-□ I-C□□-P□

FOLHA TÉCNICA 1/8



SAC 55 11 3019-1616

Vide Manual Técnico para mais detalhes

## 1. CERTIFICAÇÕES DA SELCON



Os produtos SELCON atendem os requisitos da Norma 12313 da ABNT



NBR 12313

## 2. APLICAÇÃO

O programador PRG-E é um programador para partida, supervisão de chama e parada segura recomendado para queimador de uso industrial ou comercial, com ciclo de **uso não contínuo** (liga / desliga queimador num período menor que 24hs). Para uso em câmara de combustão fechada, o usuário deve providenciar sistema seguro de pré-purga antes de cada sequência de partida, ou solicitar o programador PRG-E com temporizador de purga incorporado, desde que os tempos ofertados sejam adequados para a aplicação. Utilizado em queimadores a gás, óleo ou outro tipo de combustível.



O produto atende os requisitos da norma ABNT NBR 12313 – revisão Set./2000.

As opções são:

### PRG-E- I

Entrada para sensor de chama por ionização, quando se utiliza gás como combustível em queimadores que operam com este tipo de sensor. Vide eletrodos sensores, linha SEL-HT-I ou SEL-HT-E (eletrodo montado sob desenho ou amostra do cliente-especial).

DISTRIBUIDOR - REPRESENTANTE



**SELCON SISTEMAS ELETRÔNICOS DE CONTROLE LTDA.**

Rua Américo Samarone, 502 – Moinho Velho – CEP: 04284-000 – São Paulo – SP - Brasil

Tel/Fax: +55 (11) 3019-1616 – E-mail: [selcon@selcon.com.br](mailto:selcon@selcon.com.br)

[WWW.SELCON.COM.BR](http://WWW.SELCON.COM.BR)

Rev. Jun./15

# PROGRAMADOR PARA PARTIDA, SUPERVISÃO DE CHAMA E PARADA SEGURA DE QUEIMADOR

PRODUTO: PRG-E-□-□ I-C□□-P□

FOLHA TÉCNICA 2/8



SAC 55 11 3019-1616

Vide Manual Técnico para mais detalhes

<b>PRG-E- F</b>	Entrada para sensor de flicker de infravermelho, quando se utiliza gás, óleo ou qualquer outro combustível que provoque chama com emissão de luz na faixa do infravermelho pulsante (Flicker de chama). Vide sensor modelo SEL-SV-F.
<b>PRG-E- U</b>	Entrada para sensor de radiação ultravioleta, quando se utiliza gás, óleos leves ou qualquer outro combustível que provoque chama com emissão de raios ultravioleta. Vide sensores, linha SEL-SV-U.
<b>PRG-E- R</b>	Entrada para sensor de radiação infravermelho <b>sem</b> auto diagnose de falha, quando se utiliza óleos leves, pesados ou qualquer outro combustível que provoque chama com emissão de raios infravermelhos.
<b>PRG-E- L</b>	Entrada para sensor foto-resistência de sulfeto de cádmio - radiação visível, quando se utiliza óleos ou qualquer outro combustível que provoque chama com emissão de luz amarela em câmara de combustão escura. Vide sensores, linha SEL-SV-L.



**SELCON SISTEMAS ELETRÔNICOS DE CONTROLE LTDA.**

Rua Américo Samarone, 502 – Moinho Velho – CEP: 04284-000 – São Paulo – SP - Brasil

Tel/Fax: +55 (11) 3019-1616 – E-mail: [selcon@selcon.com.br](mailto:selcon@selcon.com.br)

[WWW.SELCON.COM.BR](http://WWW.SELCON.COM.BR)

Rev. Jun./15

# PROGRAMADOR PARA PARTIDA, SUPERVISÃO DE CHAMA E PARADA SEGURA DE QUEIMADOR

PRODUTO: PRG-E-□-□ I-C□□-P□

FOLHA TÉCNICA 3/8



SAC 55 11 3019-1616

Vide Manual Técnico para mais detalhes

## 3. DADOS TÉCNICOS

Micro processado com watch dog - para prover falha segura.

Alimentação	115 ou 220 Vca +10 -15% (fase / fase ou fase / neutro não aterrado) - 50/60 Hz ± 3%
Consumo de energia	4 VA
Fusíveis	<p><b>Fusíveis: O projetista / usuário deve prever o uso de fusíveis externos.</b></p> <p><b>Uma unidade de 160 mA (retardado) para proteção dos circuitos internos do PRG-E.</b></p> <p><b>Para proteção dos circuitos das saídas do transformador de ignição e das válvulas de combustível, o projetista deve escolher o(s) valor(es) de acordo com o consumo exigido por estes, respeitando os limites indicados nesta especificação.</b></p> <p><b>O programador PRG-E não possui fusível interno.</b></p>
Proteção contra surtos de tensão.	
Entrada para sensor de chama	<b>I, F, U, R</b> ou <b>L</b> (vide campo código para pedido).
Entrada para sensor de chama	Ionização, ultravioleta, luz visível, infravermelho
Corrente mínima de chama (uA-dc)	<b>I → 2 / U → 200 / R → 1 / L → 300 / F → 2000</b>  <b>NOTA:</b> O cabo do sensor de chama deve ser instalado separado dos demais cabos que integram o conjunto de comando do queimador. O melhor tipo de cabo recomendado para esta finalidade é o utilizado para ignição.
Proteção contra falha por curto circuito do sensor de ionização para a massa.	
Verifica chama antecipada ou sinal falso de chama, antes do início da ignição.	
Tempo de ignição (Tig)	6 seg



**SELCON SISTEMAS ELETRÔNICOS DE CONTROLE LTDA.**

Rua Américo Samarone, 502 – Moinho Velho – CEP: 04284-000 – São Paulo – SP - Brasil

Tel/Fax: +55 (11) 3019-1616 – E-mail: [selcon@selcon.com.br](mailto:selcon@selcon.com.br)

[WWW.SELCON.COM.BR](http://WWW.SELCON.COM.BR)

Rev. Jun./15

# PROGRAMADOR PARA PARTIDA, SUPERVISÃO DE CHAMA E PARADA SEGURA DE QUEIMADOR

PRODUTO: PRG-E-□-□ I-C□□-P□

FOLHA TÉCNICA 4/8



SAC 55 11 3019-1616

Vide Manual Técnico para mais detalhes

Tempo de purga	10 ou 20 segundos (Vide campo código para pedido)
Máximas correntes das saídas	<ul style="list-style-type: none"><li>● 2A em 250Vca (N.A.) resistivos para transformador de ignição e Vs de combustível;</li><li>● 100 mA em 12 Vcc na versão de alarme coletor aberto;</li><li>● 1A em 250 Vca (N.A.) resistivos nas versões de alarme isolado ou com comum na rede.</li></ul>
Ligações elétricas	Através de chicote (8 cabos); com tomada de saque rápido polarizada (vide figura 1).
Tempo para confirmação de entrada de chama	< 1 seg
Tempo de resposta à falha de chama	< 4 seg
Expectativa de vida útil elétrica dos contatos de saída	> 100.000 operações
Expectativa de vida útil mecânica dos contatos de saída	> 10.000.000 operações
Temperatura de trabalho	0°C a 60°C
Temperatura ambiente de armazenamento	-5°C a 65°C
Máxima umidade relativa do ar - ambiente de operação	90% (sem condensação)
Grau de proteção ao ambiente	IP 55 (exceto conector de saque rápido - IP 50)
Invólucro	Caixa plástica ABS cor preta
Montagem	Em superfície plana abrigada
Fixação	Através de duas orelhas pela lateral do invólucro
Peso	350 gramas
Garantia	06 meses (vide termo de garantia)



**SELCON SISTEMAS ELETRÔNICOS DE CONTROLE LTDA.**

Rua Américo Samarone, 502 – Moinho Velho – CEP: 04284-000 – São Paulo – SP - Brasil

Tel/Fax: +55 (11) 3019-1616 – E-mail: [selcon@selcon.com.br](mailto:selcon@selcon.com.br)

[WWW.SELCON.COM.BR](http://WWW.SELCON.COM.BR)

Rev. Jun./15

# PROGRAMADOR PARA PARTIDA, SUPERVISÃO DE CHAMA E PARADA SEGURA DE QUEIMADOR

PRODUTO: PRG-E-□-□ I-C□□-P□

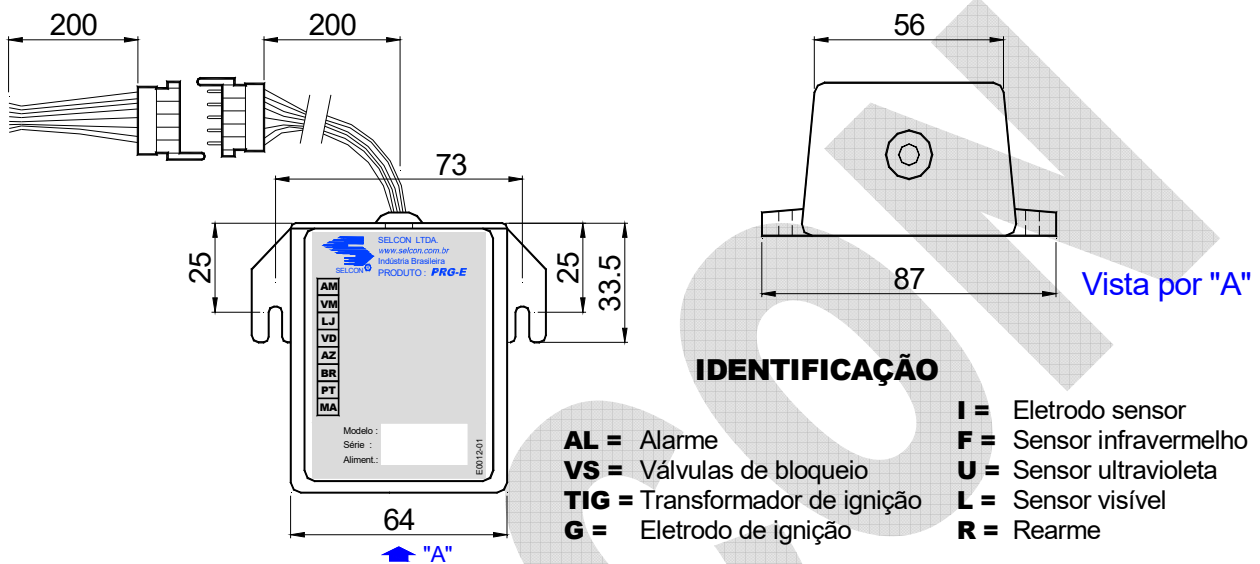
FOLHA TÉCNICA 5/8



SAC 55 11 3019-1616

Vide Manual Técnico para mais detalhes

## 4. DESENHO DIMENSIONAL (mm)



### IDENTIFICAÇÃO

- |                                       |                                 |
|---------------------------------------|---------------------------------|
| <b>AL</b> = Alarme                    | <b>F</b> = Sensor infravermelho |
| <b>VS</b> = Válvulas de bloqueio      | <b>U</b> = Sensor ultravioleta  |
| <b>TIG</b> = Transformador de ignição | <b>L</b> = Sensor visível       |
| <b>G</b> = Eletrodo de ignição        | <b>R</b> = Rearme               |

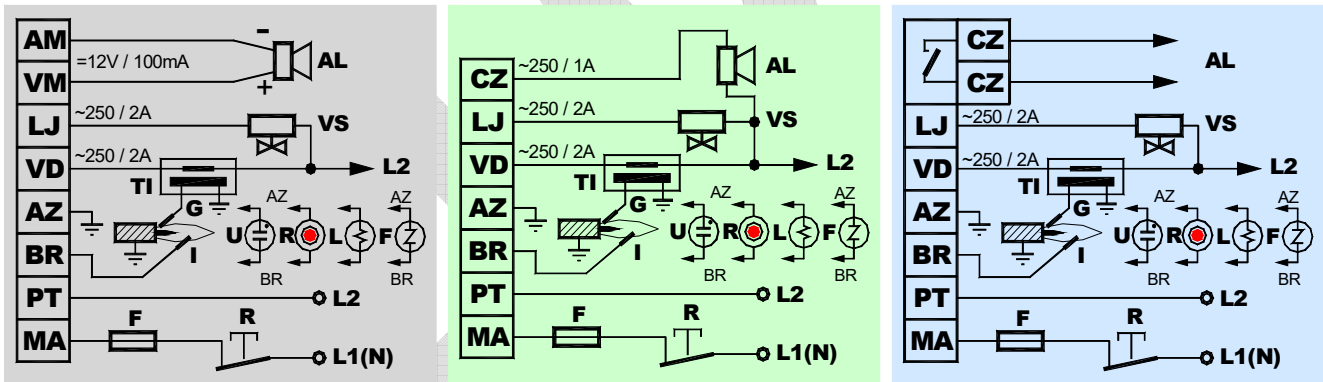


FIGURA I



**SELCON SISTEMAS ELETRÔNICOS DE CONTROLE LTDA.**

Rua Américo Samarone, 502 – Moinho Velho – CEP: 04284-000 – São Paulo – SP - Brasil

Tel/Fax: +55 (11) 3019-1616 – E-mail: [selcon@selcon.com.br](mailto:selcon@selcon.com.br)

[WWW.SELCON.COM.BR](http://WWW.SELCON.COM.BR)

Rev. Jun./15

# PROGRAMADOR PARA PARTIDA, SUPERVISÃO DE CHAMA E PARADA SEGURA DE QUEIMADOR

PRODUTO: PRG-E-□-□ I-C□□-P□

FOLHA TÉCNICA 6/8



SAC 55 11 3019-1616

Vide Manual Técnico para mais detalhes

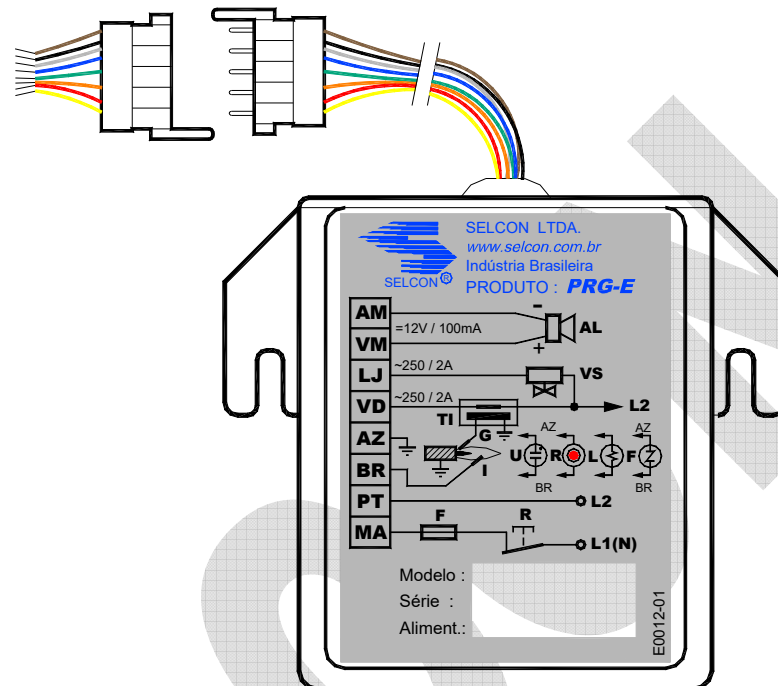


FIGURA 2

O tempo de purga, se for o caso, começa a ser contado a partir da energização do equipamento, desde que não identifique sinal falso de presença de chama. Ao final do tempo, inicia-se a ignição da chama, seguindo a seguinte sequência:

- Ativa o transformador de ignição;
- Conta o tempo de pré-ignição;
- Ativa a VS de combustível;
- Conta o tempo de ignição;
- Confirma sinal de chama. A falta de chama bloqueia a operação do queimador e ativa saída de alarme (12Vdc até 100mA ou 115 / 220 Vca até 1A através de contato N.A. de rele isolado ou com comum na rede de alimentação) – Vide código para pedido. O rearme é efetuado pela interrupção momentânea da alimentação.



**SELCON SISTEMAS ELETRÔNICOS DE CONTROLE LTDA.**

Rua Américo Samarone, 502 – Moinho Velho – CEP: 04284-000 – São Paulo – SP - Brasil

Tel/Fax: +55 (11) 3019-1616 – E-mail: [selcon@selcon.com.br](mailto:selcon@selcon.com.br)

[WWW.SELCON.COM.BR](http://WWW.SELCON.COM.BR)

Rev. Jun./15

# PROGRAMADOR PARA PARTIDA, SUPERVISÃO DE CHAMA E PARADA SEGURA DE QUEIMADOR

PRODUTO: PRG-E-□-□I-C□□-P□

FOLHA TÉCNICA 7/8



SAC 55 11 3019-1616

Vide Manual Técnico para mais detalhes

## 5. CONFIGURAÇÃO PARA CÓDIGO DE PRODUTO

Estrutura \_\_\_\_\_ PRG-E-□-□1-C□□-P□  
d1 d2 d3 d4 d5

d1 a d5 = opções de configuração

□ = substituir pela opção de sua aplicação, conforme a tabela abaixo.

Exemplo de codificação \_\_\_\_\_ PRG-E-U-21-C11-P1

PRG-E-		Opções de Configuração			
□ d1	□ d2	1	□ d3	□ d4	□ d5
SENSOR <sup>(A)</sup>	ALIMENTAÇÃO		CONFIGURAÇÕES		PROGRAMA APLICATIVO
-□	-□1		-C□□		-P□
	Tensão	Freq.	Tempo de Purga	Saída de Alarme	
<input checked="" type="checkbox"/> I IONIZAÇÃO	<input checked="" type="checkbox"/> 1 115 Vca	1 50/60 Hz	<input checked="" type="checkbox"/> 0 0 seg.	<input checked="" type="checkbox"/> 0 Coletor Aberto NPN 12 Vcc – 100 mA	<input checked="" type="checkbox"/> 1 Padrão
<input type="checkbox"/> F INFRAVERMELHO (FLICKER)	<input type="checkbox"/> 2 220 Vca		<input type="checkbox"/> 1 10 seg.	<input type="checkbox"/> 1 Coletor N.A. Isolado 250 Vca – 1A	<input type="checkbox"/> 2 a n Outros (sob consulta)
<input type="checkbox"/> U ULTRAVIOLETA			<input type="checkbox"/> 2 20 seg.	<input type="checkbox"/> 2 Coletor N.A. Comum na rede 250 Vca – 1A	
<input type="checkbox"/> R INFRAVERMELHO					
<input type="checkbox"/> L LUZ VISÍVEL					

**(A)** O sensor e outros acessórios devem ser especificados separadamente, conforme suas tabelas de código correspondentes.

## 6. CUIDADOS

Utilize os programadores e/ou relés detectores exclusivamente com sensores de fabricação SELCON.



**SELCON SISTEMAS ELETRÔNICOS DE CONTROLE LTDA.**

Rua Américo Samarone, 502 – Moinho Velho – CEP: 04284-000 – São Paulo – SP - Brasil

Tel/Fax: +55 (11) 3019-1616 – E-mail: [selcon@selcon.com.br](mailto:selcon@selcon.com.br)

[WWW.SELCON.COM.BR](http://WWW.SELCON.COM.BR)

Rev. Jun./15

# PROGRAMADOR PARA PARTIDA, SUPERVISÃO DE CHAMA E PARADA SEGURA DE QUEIMADOR

PRODUTO: PRG-E-□-□ I-C□□-P□

FOLHA TÉCNICA 8/8



SAC 55 11 3019-1616

Vide Manual Técnico para mais detalhes

## 7. OUTROS PRODUTOS E ACESSÓRIOS

RELÉS DE CHAMA	CHM-SE, CHM-P, CHM-M, CHM-M-III Me (com base) e CHM-F
RELÉ TESTADOR DE ESTANQUEIDADE DAS VÁLVULAS DE BLOQUEIO	CHM-T
PROGRAMADORES DE IGNIÇÃO E MONITORAÇÃO DE CHAMA	PCT-le, PRG-RS, PRG-SE, PRG-E, PRG-le, PRG-le-III Me (com base), PRG-I, PRG-M e PRG-M-III Me (com base)
SENSORES ÓTICOS DE CHAMA	SEL-SV
SENSORES DE CHAMA POR IONIZAÇÃO E ELETRODOS IGNITORES	SEL-HT (padrão) e SEL-HT-E (sensores e eletrodos montados sob desenho ou amostra do cliente - especial).
TRANSMISSOR DE SINAL DE CHAMA	ACS-TX (até 500 metros entre sensor e relé ou programador).
CONVERSOR DE SINAL DE CHAMA PARA 4 -20 MA	ACS-CV
TRANSFORMADORES DE IGNIÇÃO	ACS-TE (para alimentação em Vca ou Vdc)
PAINEL DE IGNIÇÃO TEMPORIZADA	ACS-IT
IGNITOR PORTÁTIL	ACS-IP (opera com pilhas)
PAINEL DE IGNIÇÃO (OPERA COM PILHAS)	ACS-PN-E
PAINEL DE IGNIÇÃO E MONITORAÇÃO DE CHAMA	PRG-le/O5
CABOS DIVERSOS	ACS-CB (ignição / sensoriamento / comunicação/ controle)
CONECTOR E PROTETOR AO TOQUE PARA CABO DE IGNIÇÃO	ACS-CP
RÓTULA ARTICULÁVEL	ACS-CN
PAINEL DE IGNIÇÃO E MONITORAÇÃO	ACS-PN (sob consulta)
SERVIÇOS DE REFORMA DE QUEIMADORES PILOTOS	Sob consulta
LINHA DE INDICADORES DE RÍTMO E SUPERVISORES DE DADOS DE PRODUÇÃO	Linha IRP e MCDPR



**SELCON SISTEMAS ELETRÔNICOS DE CONTROLE LTDA.**

Rua Américo Samarone, 502 – Moinho Velho – CEP: 04284-000 – São Paulo – SP - Brasil

Tel/Fax: +55 (11) 3019-1616 – E-mail: [selcon@selcon.com.br](mailto:selcon@selcon.com.br)

[WWW.SELCON.COM.BR](http://WWW.SELCON.COM.BR)

Rev. Jun./15