

ROGRAMADOR PARA PARTIDA, SUPERVISÃO DE CHAMA E PARADA SEGURA DE QUEIMADOR

PRODUTO: PRG-Ie-IIIMe-RS-□-□-C□□□-P□-O□

FOLHA TÉCNICA I / 18

SAC 55 11 3019-1616

Vide Manual Técnico para mais detalhes

I. CERTIFICAÇÕES DA SELCON



Os produtos SELCON atendem os
requisitos da Norma 12313 da ABNT



2. APLICAÇÃO

O programador PRG-Ie-RS é um equipamento destinado à partida, supervisão de chama e parada segura para queimadores comerciais ou industriais a gás, óleo ou outro tipo de combustível, cujo regime de operação seja de **uso não contínuo** (liga/desliga queimador em período inferior a 24 horas).



Opera independente ou em **rede "MODBUS", protocolo aberto RTU**. Pode ser integrado ao sistema supervisório do cliente, ou ainda, pode ser adquirido com o **Software Supervisório da SELCON**.

Para uso em câmara de combustão fechada, o usuário deve providenciar sistema seguro de pré-purga antes de cada sequência de partida, ou solicitar o programador PRG-Ie-RS com temporizador de purga incorporado, desde que os tempos ofertados sejam adequados para a aplicação.

Este produto atende aos requisitos da norma ABNT NBR 12313 – rev. Set./2000.

DISTRIBUIDOR - REPRESENTANTE



SELCON SISTEMAS ELETRÔNICOS DE CONTROLE LTDA.

Rua Américo Samarone, 502 – Moinho Velho – CEP: 04284-000 – São Paulo – SP - Brasil

Tel/Fax: +55 (11) 3019-1616 – E-mail: selcon@selcon.com.br

WWW.SELCON.COM.BR

Rev. Fev./17

ROGRAMADOR PARA PARTIDA, SUPERVISÃO DE CHAMA E PARADA SEGURA DE QUEIMADOR

PRODUTO: PRG-Ie-IIIMe-RS-□-□-C□□□-P□-O□

FOLHA TÉCNICA 6 / 18

SAC 55 11 3019-1616

Vide Manual Técnico para mais detalhes

4. CONFIGURAÇÃO EM REDE

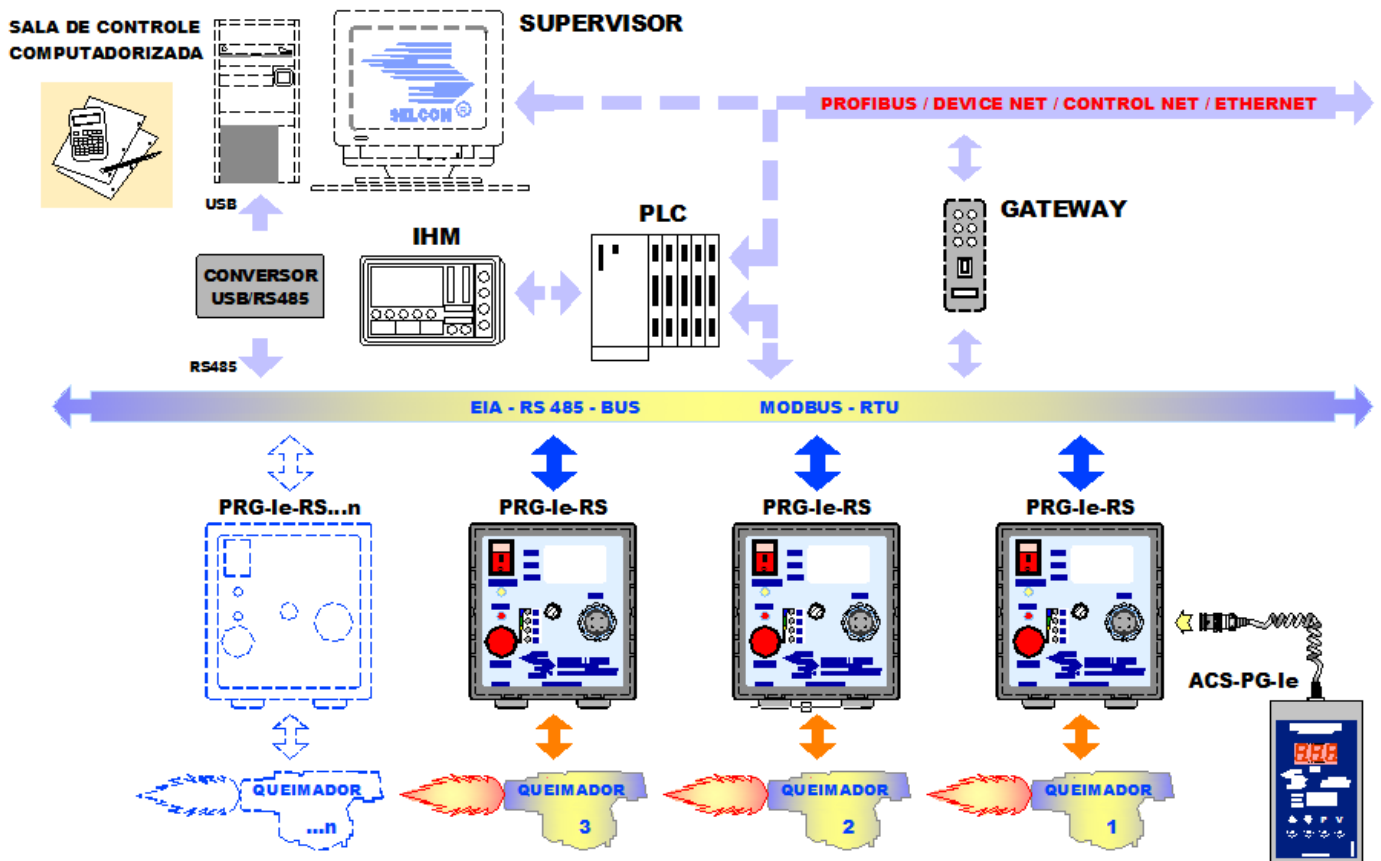


FIGURA I



SELCON SISTEMAS ELETRÔNICOS DE CONTROLE LTDA.

Rua Américo Samarone, 502 – Moinho Velho – CEP: 04284-000 – São Paulo – SP - Brasil

Tel/Fax: +55 (11) 3019-1616 – E-mail: selcon@selcon.com.br

WWW.SELCON.COM.BR

Rev. Fev./17

ROGRAMADOR PARA PARTIDA, SUPERVISÃO DE CHAMA E PARADA SEGURA DE QUEIMADOR

PRODUTO: PRG-Ie-IIIMe-RS-□-□-C□□□-P□-O□

FOLHA TÉCNICA 7 / 18

SAC 55 11 3019-1616

Vide Manual Técnico para mais detalhes

5. DESENHO DIMENSIONAL (mm)

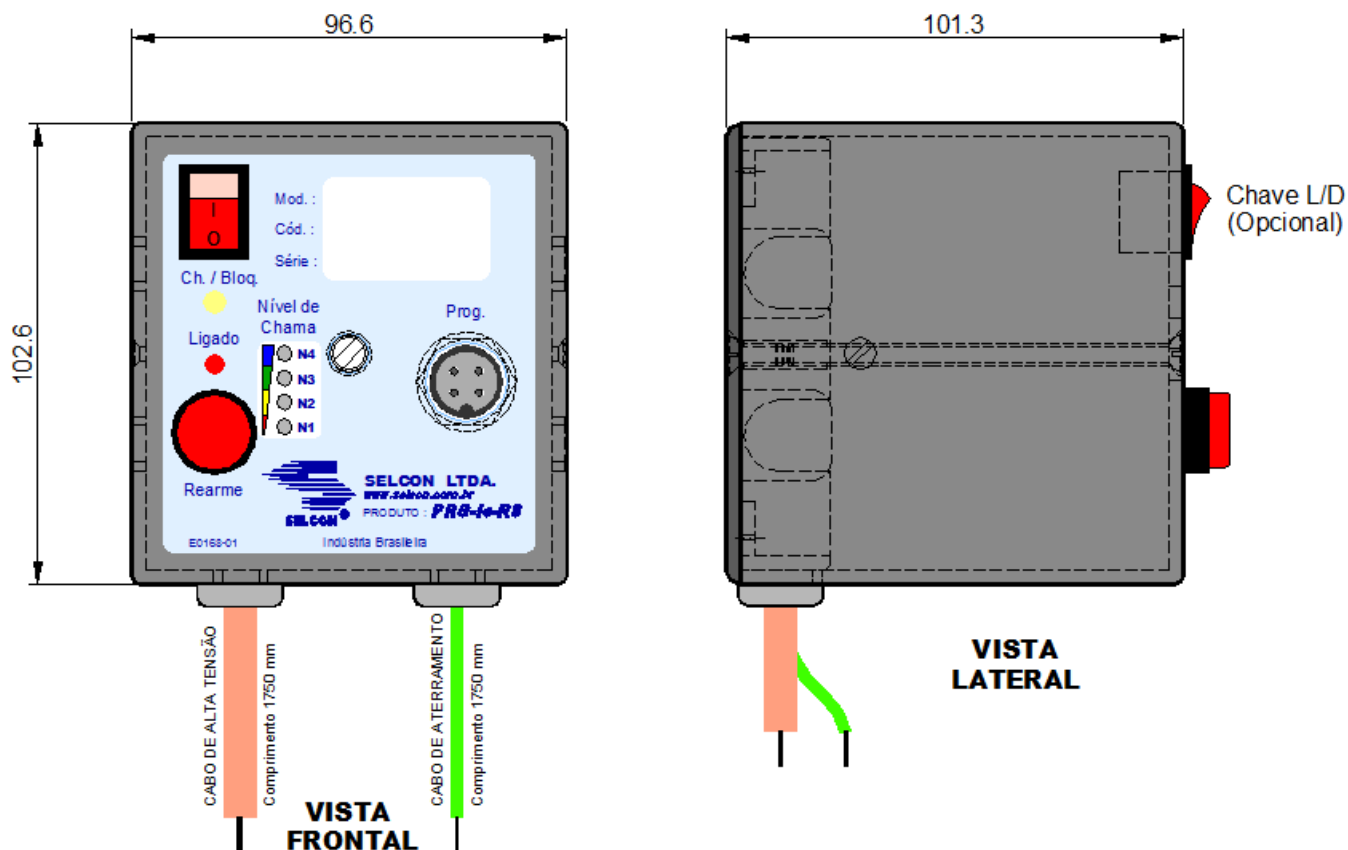


FIGURA 2



SELCON SISTEMAS ELETRÔNICOS DE CONTROLE LTDA.

Rua Américo Samarone, 502 – Moinho Velho – CEP: 04284-000 – São Paulo – SP - Brasil

Tel/Fax: +55 (11) 3019-1616 – E-mail: selcon@selcon.com.br

WWW.SELCON.COM.BR

Rev. Fev./17

ROGRAMADOR PARA PARTIDA, SUPERVISÃO DE CHAMA E PARADA SEGURA DE QUEIMADOR

PRODUTO: PRG-Ie-IIIMe-RS-□-□-C□□□- P□-O□

FOLHA TÉCNICA 8 / 18

SAC 55 11 3019-1616

Vide Manual Técnico para mais detalhes

PRG-Ie-RS PROGRAMADOR



CABO DE ALTA TENSÃO

Comprimento 1750 mm

CABO DE ATERRAMENTO

Comprimento 1750 mm

COMPRIMENTO DO
CABO 1,2 M (Máximo)

VISTA
FRONTAL
DOS
APARELHOS

ACS-PG-Ie PROGRAMADOR SUPERVISOR DOS PARÂMETROS DO SISTEMA

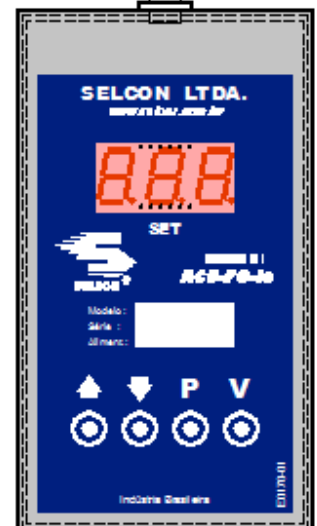


FIGURA 3



SELCON SISTEMAS ELETRÔNICOS DE CONTROLE LTDA.

Rua Américo Samarone, 502 – Moinho Velho – CEP: 04284-000 – São Paulo – SP - Brasil

Tel/Fax: +55 (11) 3019-1616 – E-mail: selcon@selcon.com.br

WWW.SELCON.COM.BR

Rev. Fev./17

ROGRAMADOR PARA PARTIDA, SUPERVISÃO DE CHAMA E PARADA SEGURA DE QUEIMADOR

PRODUTO: PRG-Ie-IIIMe-RS-□-□-C□□□- P□-O□

FOLHA TÉCNICA 9 / 18

SAC 55 11 3019-1616

Vide Manual Técnico para mais detalhes

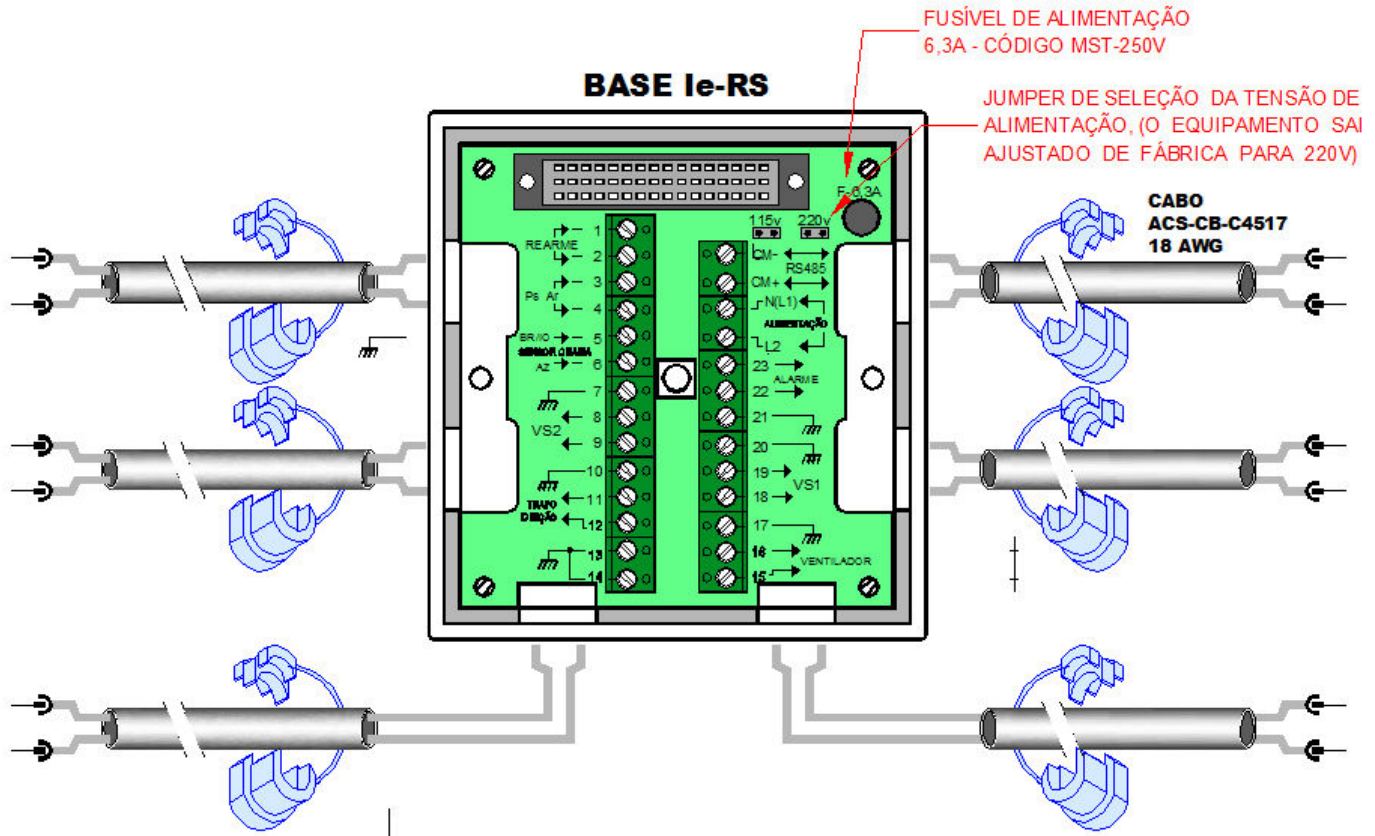


FIGURA 4



SELCON SISTEMAS ELETRÔNICOS DE CONTROLE LTDA.

Rua Américo Samarone, 502 – Moinho Velho – CEP: 04284-000 – São Paulo – SP - Brasil

Tel/Fax: +55 (11) 3019-1616 – E-mail: selcon@selcon.com.br

WWW.SELCON.COM.BR

Rev. Fev./17

ROGRAMADOR PARA PARTIDA, SUPERVISÃO DE CHAMA E PARADA SEGURA DE QUEIMADOR

PRODUTO: PRG-Ie-IIIMe-RS-□-□-C□□□-P□-O□

FOLHA TÉCNICA 10 / 18

SAC 55 11 3019-1616

Vide Manual Técnico para mais detalhes

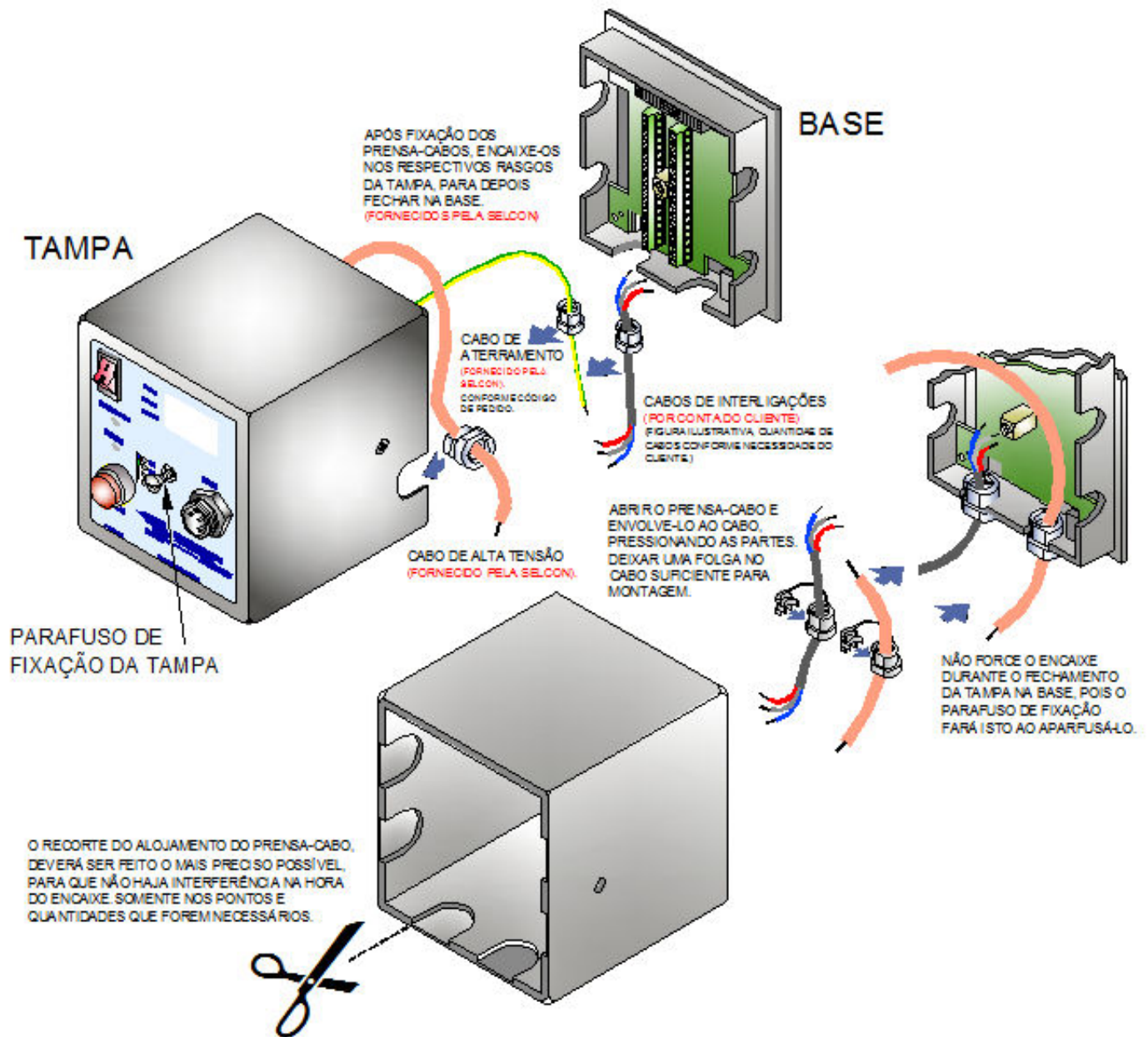


FIGURA 5



SELCON SISTEMAS ELETRÔNICOS DE CONTROLE LTDA.

Rua Américo Samarone, 502 – Moinho Velho – CEP: 04284-000 – São Paulo – SP - Brasil

Tel/Fax: +55 (11) 3019-1616 – E-mail: selcon@selcon.com.br

WWW.SELCON.COM.BR

Rev. Fev./17

ROGRAMADOR PARA PARTIDA, SUPERVISÃO DE CHAMA E PARADA SEGURA DE QUEIMADOR

PRODUTO: PRG-Ie-IIIMe-RS-□-□-C□□□- P□-O□

FOLHA TÉCNICA 11 / 18

SAC 55 11 3019-1616

Vide Manual Técnico para mais detalhes

6. MENSAGENS

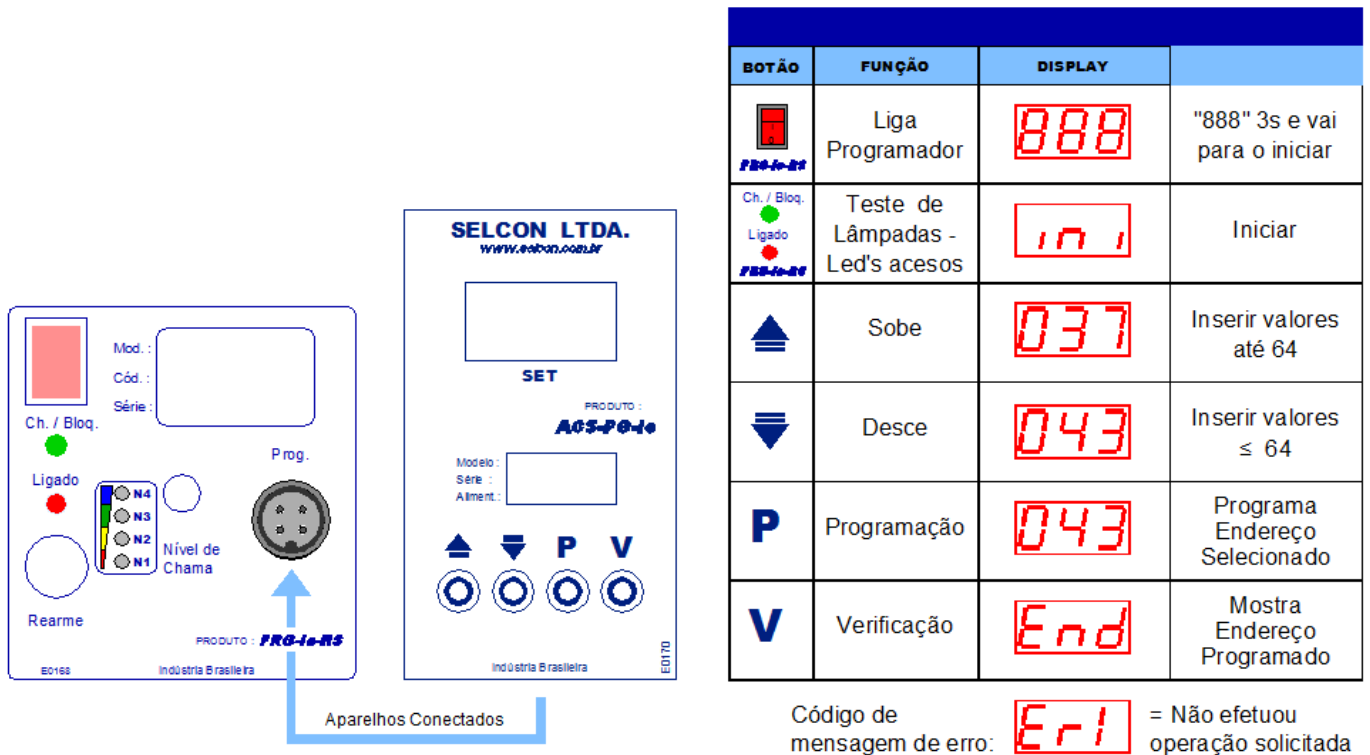


FIGURA 6



SELCON SISTEMAS ELETRÔNICOS DE CONTROLE LTDA.

Rua Américo Samarone, 502 – Moinho Velho – CEP: 04284-000 – São Paulo – SP - Brasil

Tel/Fax: +55 (11) 3019-1616 – E-mail: selcon@selcon.com.br

WWW.SELCON.COM.BR

Rev. Fev./17

PROGRAMADOR PARA PARTIDA, SUPERVISÃO DE CHAMA E PARADA SEGURA DE QUEIMADOR

PRODUTO: PRG-Ie-IIIMe-RS-□-□-C□□□-P□-O□

FOLHA TÉCNICA 12 / 18

SAC 55 11 3019-1616

Vide Manual Técnico para mais detalhes

7. ESQUEMAS DE LIGAÇÕES ELÉTRICAS

ESQUEMA ELÉTRICO DAS LIGAÇÕES NA BASE DO PROGRAMADOR TRANSFORMADOR INTERNO COM UM ELETRODO IGNITOR E SENSOR DE CHAMA

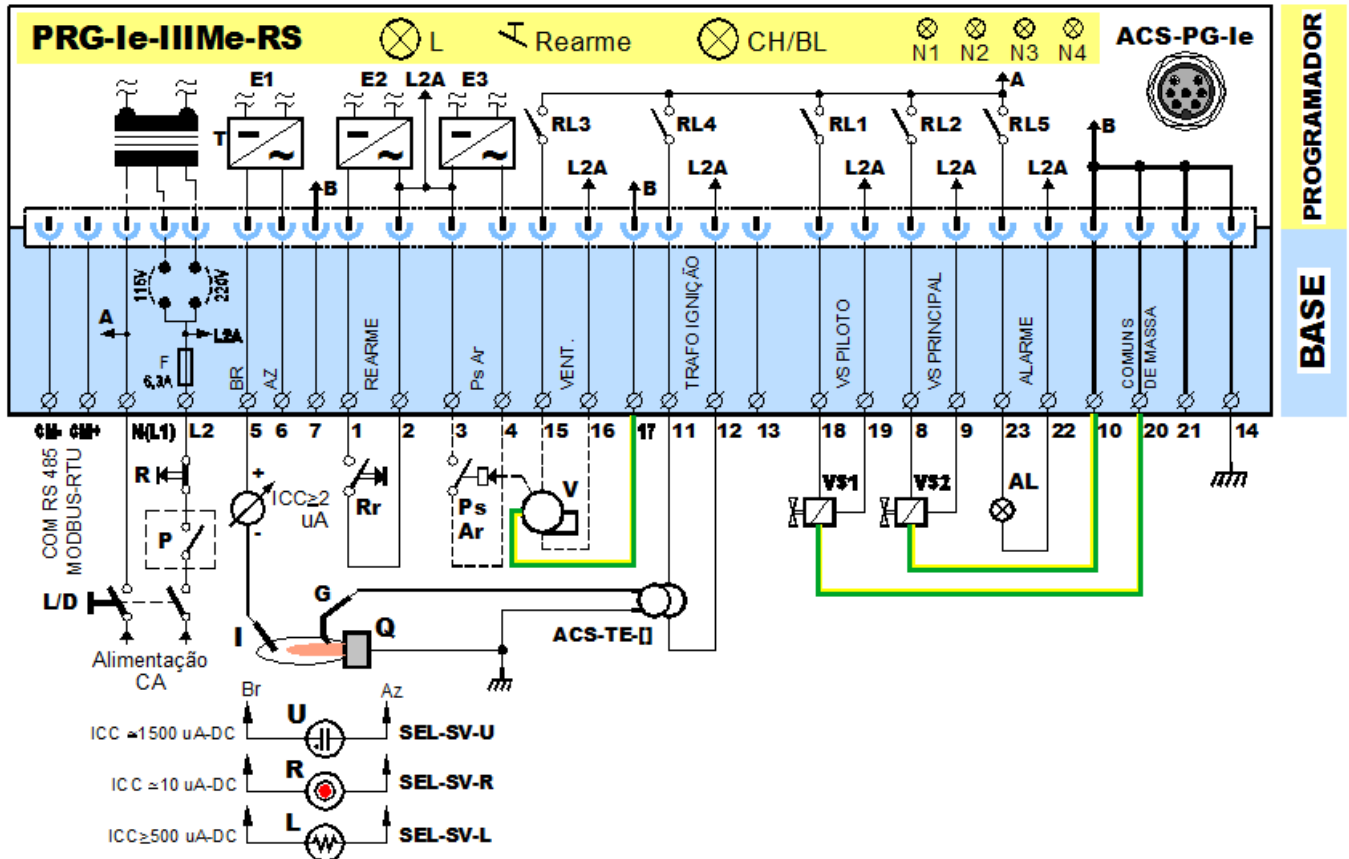


FIGURA 7



SELCON SISTEMAS ELETRÔNICOS DE CONTROLE LTDA.

Rua Américo Samarone, 502 – Moinho Velho – CEP: 04284-000 – São Paulo – SP - Brasil

Tel/Fax: +55 (11) 3019-1616 – E-mail: selcon@selcon.com.br

WWW.SELCON.COM.BR

Rev. Fev./17

ROGRAMADOR PARA PARTIDA, SUPERVISÃO DE CHAMA E PARADA SEGURA DE QUEIMADOR

PRODUTO: PRG-Ie-IIIMe-RS-□-□-C□□□-P□-O□

FOLHA TÉCNICA 13 / 18

SAC 55 11 3019-1616

Vide Manual Técnico para mais detalhes

ESQUEMA ELÉTRICO DAS LIGAÇÕES NA BASE DO PROGRAMADOR TRANSFORMADOR INTERNO COM UM ELETRODO IGNITOR E SENSOR DE CHAMA

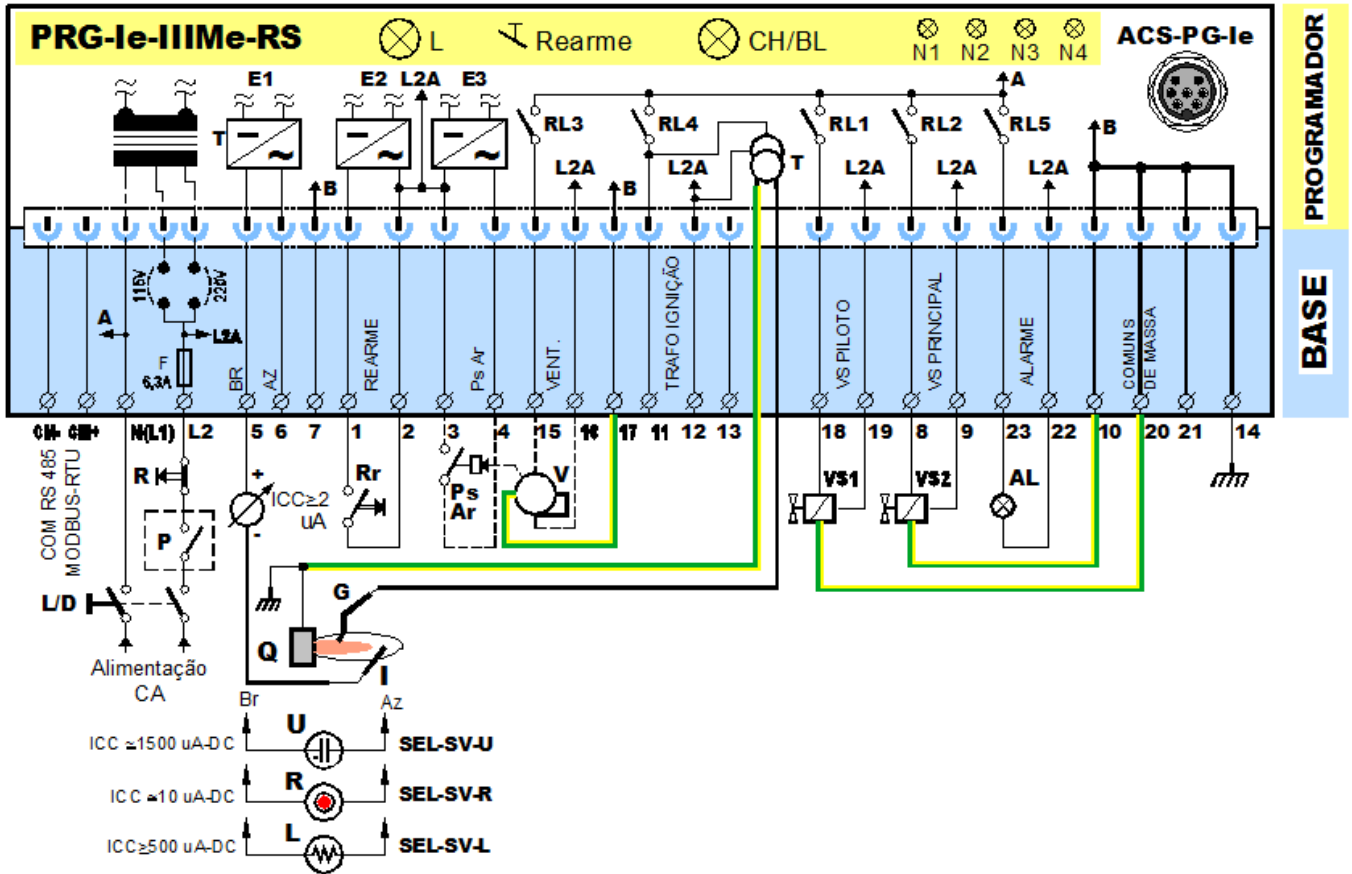


FIGURA 8



SELCON SISTEMAS ELETRÔNICOS DE CONTROLE LTDA.

Rua Américo Samarone, 502 – Moinho Velho – CEP: 04284-000 – São Paulo – SP - Brasil

Tel/Fax: +55 (11) 3019-1616 – E-mail: selcon@selcon.com.br

WWW.SELCON.COM.BR

Rev. Fev./17

ROGRAMADOR PARA PARTIDA, SUPERVISÃO DE CHAMA E PARADA SEGURA DE QUEIMADOR

PRODUTO: PRG-Ie-IIIMe-RS-□-□-C□□□-P□-O□

FOLHA TÉCNICA 14 / 18

SAC 55 11 3019-1616

Vide Manual Técnico para mais detalhes

ESQUEMA ELÉTRICO DAS LIGAÇÕES NA BASE DO PROGRAMADOR TRANSFORMADOR INTERNO COM UM ELETRODO IGNITOR E SENSOR DE CHAMA

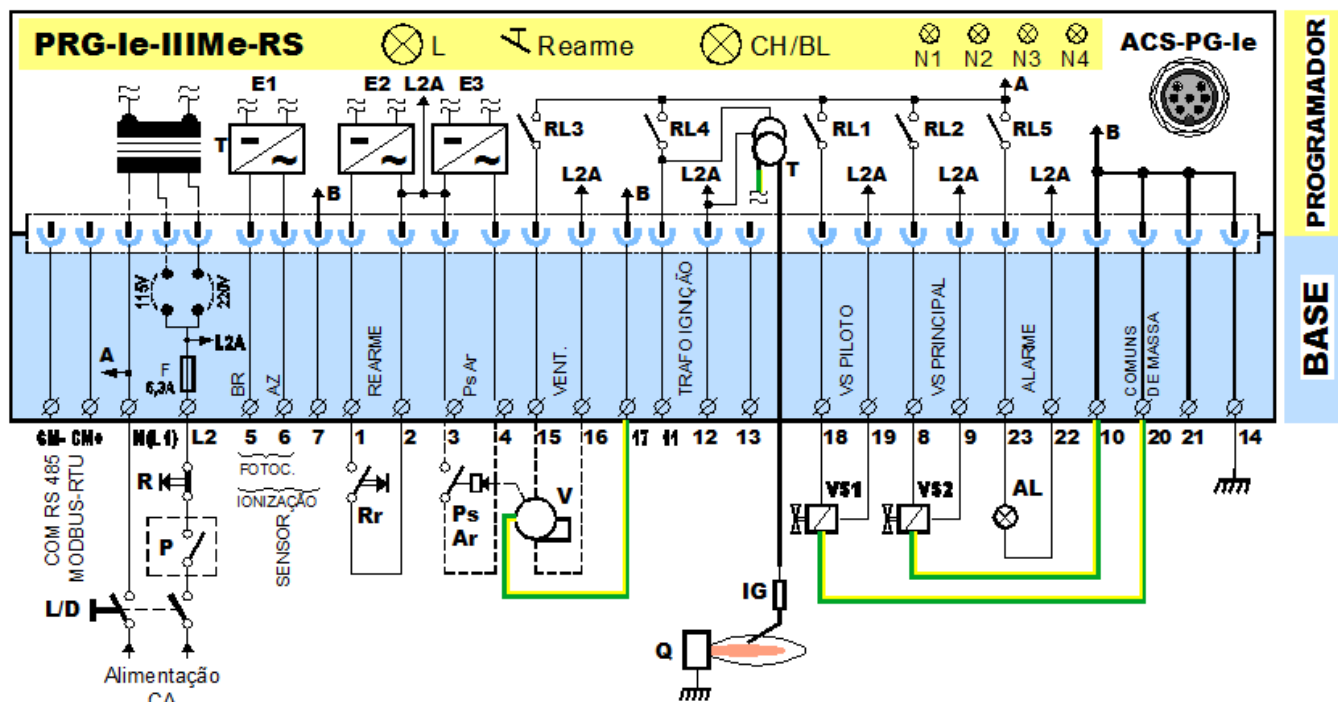


FIGURA 9



SELCON SISTEMAS ELETRÔNICOS DE CONTROLE LTDA.

Rua Américo Samarone, 502 – Moinho Velho – CEP: 04284-000 – São Paulo – SP - Brasil

Tel/Fax: +55 (11) 3019-1616 – E-mail: selcon@selcon.com.br

WWW.SELCON.COM.BR

Rev. Fev./17

ROGRAMADOR PARA PARTIDA, SUPERVISÃO DE CHAMA E PARADA SEGURA DE QUEIMADOR

PRODUTO: PRG-Ie-IIIMe-RS-□-□-C□□□- P□-O□

FOLHA TÉCNICA 15 / 18

SAC 55 11 3019-1616

Vide Manual Técnico para mais detalhes

ESQUEMA ELÉTRICO DAS LIGAÇÕES NA BASE DO PROGRAMADOR TRANSFORMADOR INTERNO COM UM ELETRODO IGNITOR E SENSOR DE CHAMA

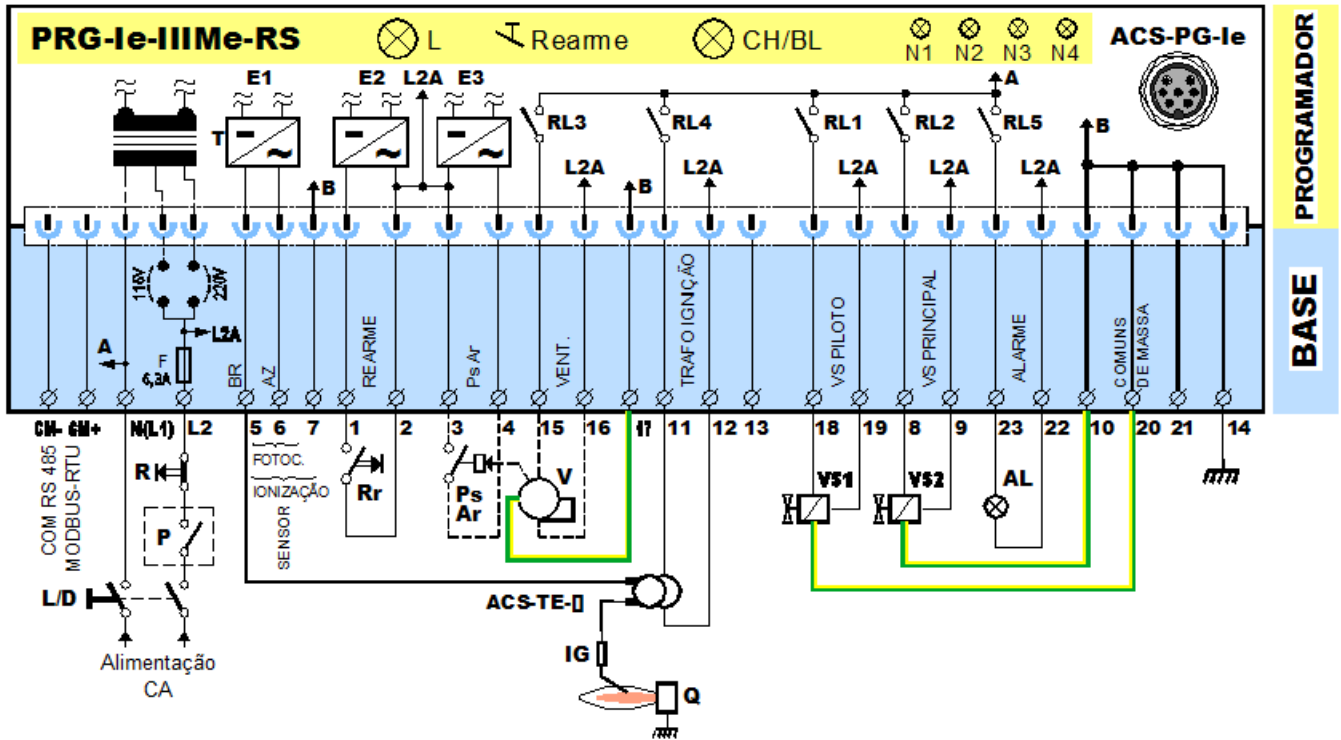


FIGURA 10

LEGENDA:

L	Sinalização programador ligado
L/D	Chave liga/desliga
REARME	Rearme local frontal do PRG-Ie-IIIMe / Rearme remoto pela borneira (BASE Ie-IIIMe)
CH/BL	Sinalização de chama (VD) / bloqueio local (VM) / Chama antecipada (LJ)
Alarme	Sinalização bloqueio remoto pela borneira (BASE Ie-IIIMe)
I	Eletrodo sensor – linha SEL-HT



SELCON SISTEMAS ELETRÔNICOS DE CONTROLE LTDA.

Rua Américo Samarone, 502 – Moinho Velho – CEP: 04284-000 – São Paulo – SP - Brasil

Tel/Fax: +55 (11) 3019-1616 – E-mail: selcon@selcon.com.br

WWW.SELCON.COM.BR

Rev. Fev./17

ROGRAMADOR PARA PARTIDA, SUPERVISÃO DE CHAMA E PARADA SEGURA DE QUEIMADOR

PRODUTO: PRG-Ie-IIIMe-RS-□-□-C□□□-P□-O□

FOLHA TÉCNICA 17 / 18

 SAC 55 11 3019-1616

Vide Manual Técnico para mais detalhes

8. CONFIGURAÇÃO PARA CÓDIGO DE PRODUTO

Estrutura _____ PRG-Ie-IIIMe-RS-□-□-C□□□-P□-O□

d1 d2 d3 d4 d5 d6 d7

d1 a d7 = opções de configuração

□ = substituir pela opção de sua aplicação, conforme a tabela abaixo.

Exemplo de codificação _____ PRG-Ie-IIIMe-RS-IG-N-C212-P1-O1

PRG-Ie-IIIMe-RS-			Opções de Configuração					
□ d1	□ d2	1	□ d3	□ d4	□ d5	□ d6	□ d7	□ d8
SENSOR ^(A)	ALIMENTAÇÃO		TRANSFORMADOR DE IGNIÇÃO	CONFIGURAÇÕES			PROGRAMA APLICATIVO	OPCIONAIS
-□	-□1		-□	-C□□□			-P□	-O□
	Tensão	Freq.	Transformador de Ignição Incorporado	Tempo de Purga	Ventilador + Chave de Fluxo de Ar	Reciclo Perante Falha		Chave L / D com Sinalização Frontal
<input type="checkbox"/>	<input type="checkbox"/>	<input type="checkbox"/>	<input type="checkbox"/>	<input type="checkbox"/>	<input type="checkbox"/>	<input type="checkbox"/>	<input type="checkbox"/>	<input type="checkbox"/>
I IONIZAÇÃO	1 115 Vca	1 50/60 Hz	S SIM	1 3 seg.	1 NÃO	1 NÃO ^(B)	1 Padrão	1 NÃO
IG SENSOR DE IONIZAÇÃO + IGNITOR	2 220 Vca		N NÃO	2 10 seg.	2 SIM	2 SIM	2 a n Outros programas (sob consulta)	2 SIM
F INFRAVERMELHO (FLICKER)				3 20 seg.				
U ULTRAVIOLETA								
R INFRAVERMELHO								
L LUZ VISÍVEL								

(A) O sensor e outros acessórios devem ser especificados separadamente, conforme suas tabelas de código correspondentes.

(B) Exclusivo para modelo que incorpora ventilador + chave de fluxo de ar.



SELCON SISTEMAS ELETRÔNICOS DE CONTROLE LTDA.

Rua Américo Samarone, 502 – Moinho Velho – CEP: 04284-000 – São Paulo – SP - Brasil

Tel/Fax: +55 (11) 3019-1616 – E-mail: selcon@selcon.com.br

WWW.SELCON.COM.BR

Rev. Fev./17

