

# PROGRAMADOR PARA PARTIDA, SUPERVISÃO DE CHAMA E PARADA SEGURA DE QUEIMADOR

PRODUTO: PRG-SE-C□-O1

FOLHA TÉCNICA 1/10

 SAC 55 11 3019-1616

Vide Manual Técnico para mais detalhes

## 1. CERTIFICAÇÕES DA SELCON



Os produtos SELCON atendem os requisitos da Norma 12313 da ABNT



## 2. APLICAÇÃO

O programador PRG-SE-C□-O1 é um equipamento recomendado para a partida, supervisão de chama e parada segura para qualquer tipo de queimador de um estágio de chama, em aplicações comerciais ou industriais e para combustíveis gasosos ou líquidos leves, com ciclo de **uso não contínuo** (liga / desliga queimador num período menor que 24hs). Para uso em câmara de combustão fechada, o usuário deve providenciar sistema seguro de pré-purga antes de cada sequência de partida, ou solicitar o programador PRG-SE-C□-O1 com temporizador de purga incorporado, desde que os tempos ofertados sejam adequados para a aplicação.



Entrada para sensor de chama por ionização. Vide eletrodos sensores por ionização, linha SEL-HT-I (padrão) ou SEL-HT-E (eletrodo montado sob desenho ou amostra do cliente).

Este produto atende aos requisitos da norma NBR 12313 da ABNT- revisão Set./2000.

DISTRIBUIDOR - REPRESENTANTE



**SELCON SISTEMAS ELETRÔNICOS DE CONTROLE LTDA.**

Rua Américo Samarone, 502 – Moinho Velho – CEP: 04284-000 – São Paulo – SP - Brasil

Tel/Fax: +55 (11) 3019-1616 – E-mail: [selcon@selcon.com.br](mailto:selcon@selcon.com.br)

[WWW.SELCON.COM.BR](http://WWW.SELCON.COM.BR)

Rev. Jun./15

# PROGRAMADOR PARA PARTIDA, SUPERVISÃO DE CHAMA E PARADA SEGURA DE QUEIMADOR

PRODUTO: PRG-SE-C□-O1

FOLHA TÉCNICA 2/10

 SAC 55 11 3019-1616

Vide Manual Técnico para mais detalhes

## 3. DADOS TÉCNICOS

Micro processado com watch dog - para prover falha segura.

### Alimentação / frequência

90 a 250 Vca - 50/60 Hz  $\pm$  3%

**NOTA:** Para rede de alimentação constituída por fase / neutro, deve-se considerar a eventual necessidade da sua inversão (bornes 5 e 6), para que o circuito sensor de chama não perca sensibilidade e conseqüentemente a capacidade de detecção do sinal de chama.

### Consumo de energia

4 VA

### Proteção contra surtos de tensão.

### Fusíveis

O projetista / usuário deve prever o uso de um fusível externo no valor de 0,63A (retardado) para proteção dos circuitos internos do PRG-SE-C□-O1.

Para proteção dos circuitos das saídas do transformador de ignição e das válvulas de combustível, o projetista deve escolher o(s) valor(es) de acordo com o consumo exigido por estes, respeitando os limites indicados nesta especificação.

O programador PRG-SE-C□-O1 não possui fusível interno.

### Temperatura de trabalho

0°C a 60°C

### Temperatura ambiente de armazenamento

-5°C a 65°C

### Máxima umidade relativa do ar ambiente em

90% (40  $\pm$  2°C) – NBR 5291



**SELCON SISTEMAS ELETRÔNICOS DE CONTROLE LTDA.**

Rua Américo Samarone, 502 – Moinho Velho – CEP: 04284-000 – São Paulo – SP - Brasil

Tel/Fax: +55 (11) 3019-1616 – E-mail: [selcon@selcon.com.br](mailto:selcon@selcon.com.br)

[WWW.SELCON.COM.BR](http://WWW.SELCON.COM.BR)

Rev. Jun./15

# PROGRAMADOR PARA PARTIDA, SUPERVISÃO DE CHAMA E PARADA SEGURA DE QUEIMADOR

PRODUTO: PRG-SE-C□-O1

FOLHA TÉCNICA 3/10

 SAC 55 11 3019-1616

Vide Manual Técnico para mais detalhes

## operação

Entrada para sensor de chama

Ionização

Corrente mínima de chama

2 microamperes dc (uA)

**NOTA:** O cabo do sensor de chama deve ser instalado separado dos demais cabos que integram o conjunto de comando do queimador. O melhor tipo de cabo recomendado para esta finalidade é o utilizado para ignição.

Proteção contra falha por curto circuito do sensor de ionização para a massa.

Bloqueio com sinalização local (LED) e remota (contato N.A.)

Com verificação de chama antecipada ou sinal falso de chama, antes da partida do queimador.

Tempo de purga

0, 10 ou 20 segundos  
(Vide campo código para pedido).

Tempo de ignição

6 seg.

Tempo para confirmação do sinal de chama

< 1 seg.

Tempo de resposta à falha de chama

< 4 seg.

Sinalizações LED (**S**)

- ENERGIZADO-PURGA (**LJ**)
- VS COMBUSTÍVEL (**VD**)
- ALARME (**VM**)

Máxima corrente por saída de comando  
(**TI, VS e AL**)

2 A em 250 Vca (resistiva)

Ligações elétricas

Através de tomada de saque rápido polarizada  
(vide figura abaixo).



**SELCON SISTEMAS ELETRÔNICOS DE CONTROLE LTDA.**

Rua Américo Samarone, 502 – Moinho Velho – CEP: 04284-000 – São Paulo – SP - Brasil

Tel/Fax: +55 (11) 3019-1616 – E-mail: [selcon@selcon.com.br](mailto:selcon@selcon.com.br)

[WWW.SELCON.COM.BR](http://WWW.SELCON.COM.BR)

Rev. Jun./15

# PROGRAMADOR PARA PARTIDA, SUPERVISÃO DE CHAMA E PARADA SEGURA DE QUEIMADOR

PRODUTO: PRG-SE-C□-O1

FOLHA TÉCNICA 4/10

 SAC 55 11 3019-1616

Vide Manual Técnico para mais detalhes

Expectativa de vida útil elétrica dos contatos de saída > 100.000 operações

Expectativa de vida útil mecânica dos contatos de saída > 10.000.000 operações

Rearme (**R**) através da interrupção e retorno da alimentação no programador.

Grau de proteção ao ambiente IP 55 (exceto conector de saque rápido - IP 50)

Invólucro Caixa plástica ABS cor preta

Montagem Em superfície plana abrigada.

Fixação Através de 2 parafusos montados nas orelhas de fixação do invólucro.

Peso 180 gramas

Garantia 06 meses (vide termo de garantia)



**SELCON SISTEMAS ELETRÔNICOS DE CONTROLE LTDA.**

Rua Américo Samarone, 502 – Moinho Velho – CEP: 04284-000 – São Paulo – SP - Brasil

Tel/Fax: +55 (11) 3019-1616 – E-mail: [selcon@selcon.com.br](mailto:selcon@selcon.com.br)

[WWW.SELCON.COM.BR](http://WWW.SELCON.COM.BR)

Rev. Jun./15

# PROGRAMADOR PARA PARTIDA, SUPERVISÃO DE CHAMA E PARADA SEGURA DE QUEIMADOR

PRODUTO: PRG-SE-C□-O1

FOLHA TÉCNICA 5/10

SAC 55 11 3019-1616

Vide Manual Técnico para mais detalhes

## 4. DESENHO DIMENSIONAL (mm)

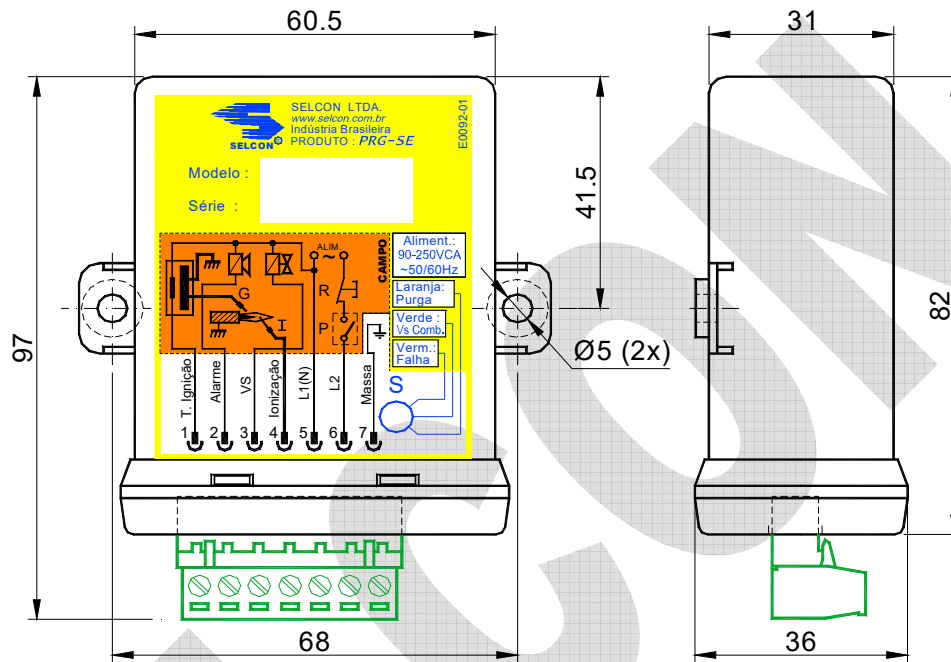


FIGURA I

O tempo de purga se for o caso, começa a ser contado a partir das permissões de partida (**P**) fechadas, com a consequente energização do equipamento, desde que o equipamento não identifique sinal falso de presença de chama, ou curto circuito do eletrodo sensor de chama. Ao final do tempo de purga, inicia-se a ignição da chama, seguindo a seguinte sequência:

- Ativa o transformador de ignição (**TI**);
- Conta o tempo de pré-ignição;
- Ativa a válvula de combustível (**VS**);
- Conta o tempo de ignição;
- Confirma sinal de chama (**I**). A falha de ignição, falha de chama, presença de chama antecipada ou falsa, e o curto circuito do sensor para a massa, bloqueiam a operação do queimador, e o PRG-SE-C□-O1 ativa saída de alarme (**AL**).

O rearme (**R**) é efetuado pela interrupção momentânea da alimentação.



**SELCON SISTEMAS ELETRÔNICOS DE CONTROLE LTDA.**

Rua Américo Samarone, 502 – Moinho Velho – CEP: 04284-000 – São Paulo – SP - Brasil

Tel/Fax: +55 (11) 3019-1616 – E-mail: [selcon@selcon.com.br](mailto:selcon@selcon.com.br)

[WWW.SELCON.COM.BR](http://WWW.SELCON.COM.BR)

Rev. Jun./15

# PROGRAMADOR PARA PARTIDA, SUPERVISÃO DE CHAMA E PARADA SEGURA DE QUEIMADOR

PRODUTO: PRG-SE-C□-01

FOLHA TÉCNICA 6/10

SAC 55 11 3019-1616

Vide Manual Técnico para mais detalhes

## 5. ESQUEMA DE LIGAÇÕES ELÉTRICAS

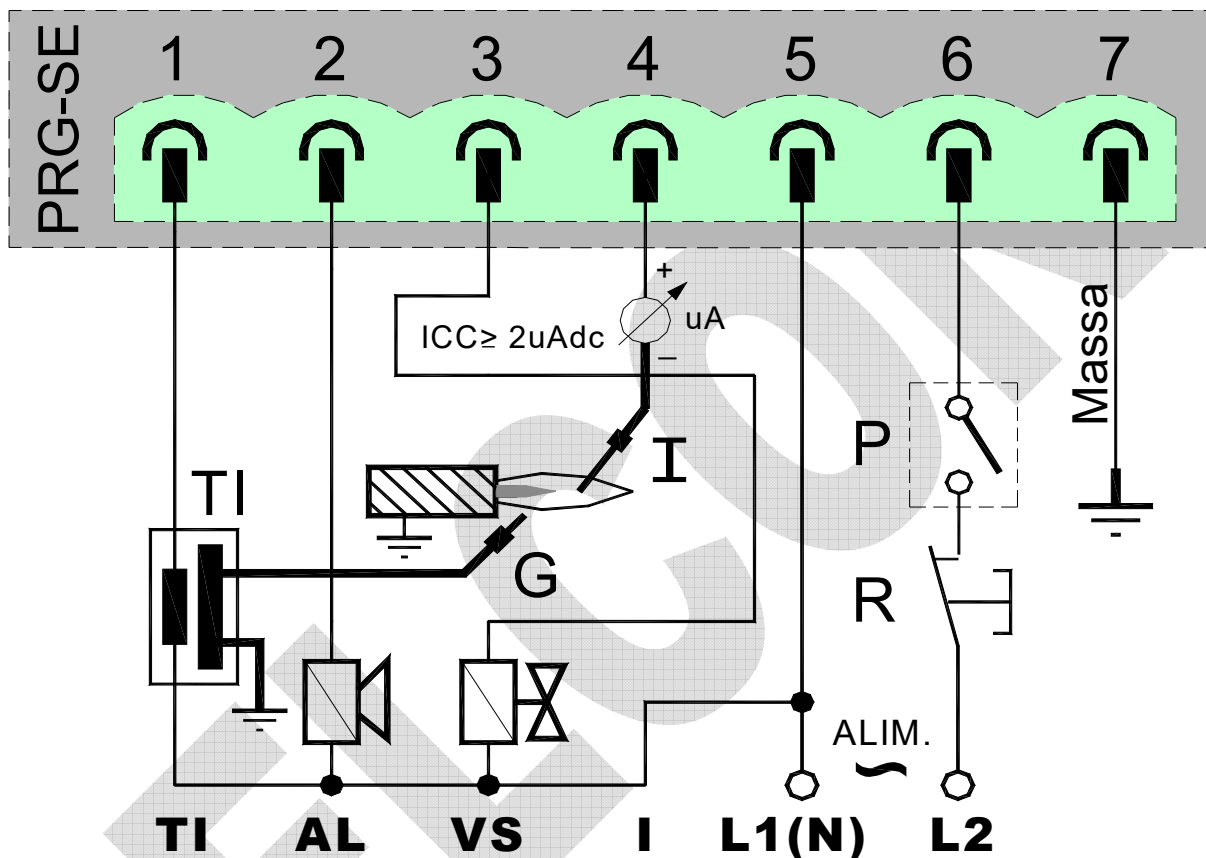


FIGURA 2

# PROGRAMADOR PARA PARTIDA, SUPERVISÃO DE CHAMA E PARADA SEGURA DE QUEIMADOR

PRODUTO: PRG-SE-C□-O1

FOLHA TÉCNICA 7/10

SAC 55 11 3019-1616

Vide Manual Técnico para mais detalhes

## 6. DIAGRAMA DE TEMPOS

### LEGENDA

L2/L1(N)	CHAVE LIGA / DESLIGA E OUTRAS PERMISSÕES.
P	PERMISSÕES (PRESSOSTATOS, TERMOSTATOS, ETC.)
TI	TRANSFORMADOR DE IGNIÇÃO. (RECOMENDAMOS OS MODELOS: ACS-TE-□□-C5 OU ACS-TE-□1-C6, PARA OUTROS TRANSFORMADORES IGNIÇÃO, CONSULTAR A SELCON).
VS	VÁLVULA DE COMBUSTÍVEL.
I	SENSOR DE CHAMA.
AL	ALARME DE BLOQUEIO.

TEMPOS		
t1	ESPERA PARA INICIAR SEQUÊNCIA	1 s
t2	PURGA	0,10 ou 20 s
t3	PRÉ-IGNIÇÃO	1 s
t4	IGNIÇÃO	6 s

FIGURA 3

### OPERAÇÃO NORMAL

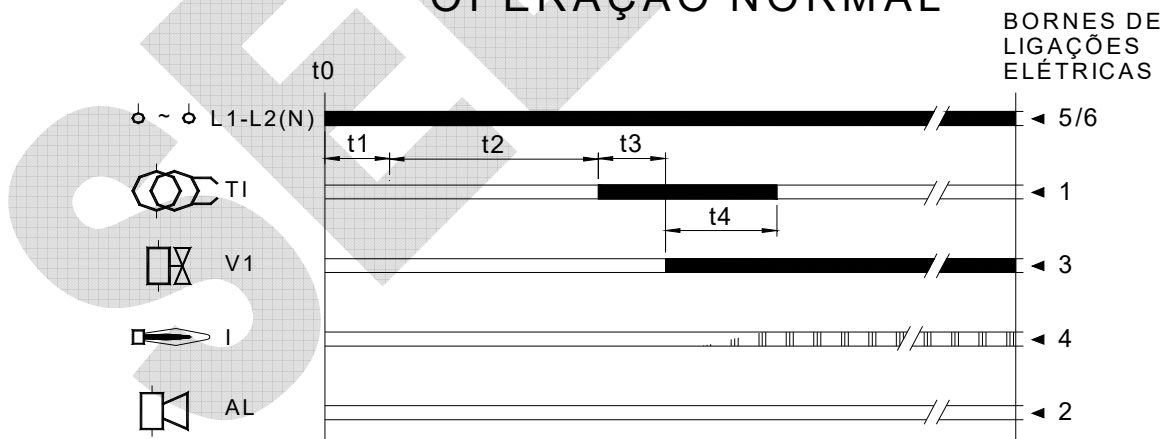


FIGURA 4



**SELCON SISTEMAS ELETRÔNICOS DE CONTROLE LTDA.**

Rua Américo Samarone, 502 – Moinho Velho – CEP: 04284-000 – São Paulo – SP - Brasil

Tel/Fax: +55 (11) 3019-1616 – E-mail: [selcon@selcon.com.br](mailto:selcon@selcon.com.br)

[WWW.SELCON.COM.BR](http://WWW.SELCON.COM.BR)

Rev. Jun./15

# PROGRAMADOR PARA PARTIDA, SUPERVISÃO DE CHAMA E PARADA SEGURA DE QUEIMADOR

PRODUTO: PRG-SE-C□-01

FOLHA TÉCNICA 8/10

SAC 55 11 3019-1616

Vide Manual Técnico para mais detalhes

## OPERAÇÃO COM PRESENÇA DE SINAL FALSO DE CHAMA NA PARTIDA

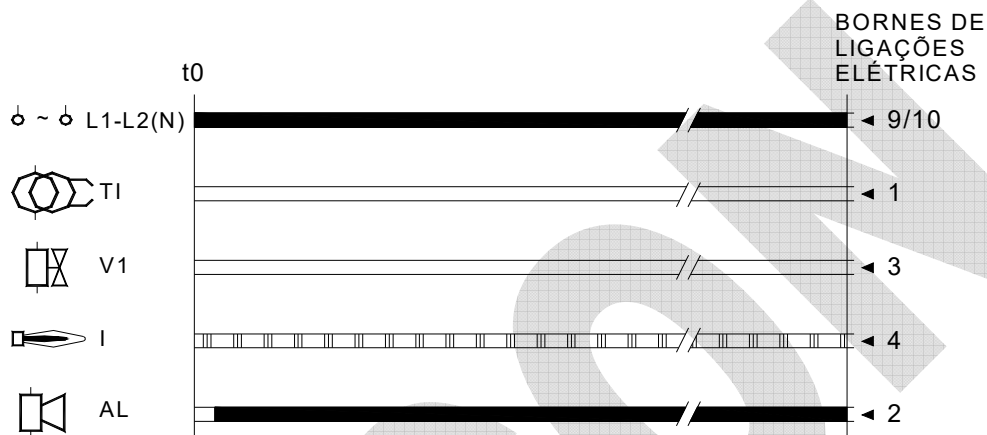


FIGURA 5

## OPERAÇÃO COM FALHA DE IGNIÇÃO

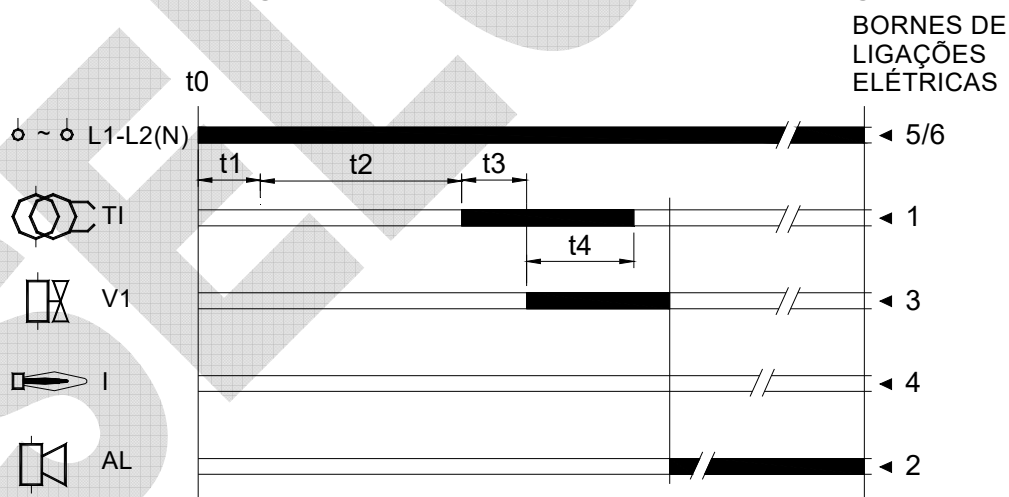


FIGURA 6



**SELCON SISTEMAS ELETRÔNICOS DE CONTROLE LTDA.**

Rua Américo Samarone, 502 – Moinho Velho – CEP: 04284-000 – São Paulo – SP - Brasil

Tel/Fax: +55 (11) 3019-1616 – E-mail: [selcon@selcon.com.br](mailto:selcon@selcon.com.br)

[WWW.SELCON.COM.BR](http://WWW.SELCON.COM.BR)

Rev. Jun./15



# PROGRAMADOR PARA PARTIDA, SUPERVISÃO DE CHAMA E PARADA SEGURA DE QUEIMADOR

PRODUTO: PRG-SE-C□-01

FOLHA TÉCNICA 9/10

 SAC 55 11 3019-1616

Vide Manual Técnico para mais detalhes

## 7. CONFIGURAÇÃO PARA CÓDIGO DE PRODUTO

Estrutura \_\_\_\_\_ PRG-SE-C□-01

d1

d1= opção de configuração

□ = substituir pela opção de sua aplicação, conforme a tabela abaixo.

Exemplo de codificação \_\_\_\_\_ PRG-SE-C0-01

PRG-SE-	Opções de Configuração
<input type="checkbox"/> d1	
<b>CONFIGURAÇÕES</b>	<b>OPÇÃO</b>
-C□	-01
Tempo de Purga	Estágio
<input type="checkbox"/>	
<b>0</b> 0 seg.	<b>1</b> 1 Estágio
<b>1</b> 10 seg.	
<b>2</b> 20 seg.	
<b>(A)</b> O sensor e outros acessórios devem ser especificados separadamente, conforme suas tabelas de código correspondentes.	

## 8. CUIDADOS

Utilize os programadores e/ou relés detectores exclusivamente com sensores de fabricação SELCON.



**SELCON SISTEMAS ELETRÔNICOS DE CONTROLE LTDA.**

Rua Américo Samarone, 502 – Moinho Velho – CEP: 04284-000 – São Paulo – SP - Brasil

Tel/Fax: +55 (11) 3019-1616 – E-mail: [selcon@selcon.com.br](mailto:selcon@selcon.com.br)

[WWW.SELCON.COM.BR](http://WWW.SELCON.COM.BR)

Rev. Jun./15

# PROGRAMADOR PARA PARTIDA, SUPERVISÃO DE CHAMA E PARADA SEGURA DE QUEIMADOR

PRODUTO: PRG-SE-C□-O1

FOLHA TÉCNICA 10/10



SAC 55 11 3019-1616

Vide Manual Técnico para mais detalhes

## 9. OUTROS PRODUTOS E ACESSÓRIOS

RELÉS DE CHAMA	CHM-SE, CHM-P, CHM-M, CHM-M-III Me (com base) e CHM-F
RELÉ TESTADOR DE ESTANQUEIDADE DAS VÁLVULAS DE BLOQUEIO	CHM -T
PROGRAMADORES DE IGNIÇÃO E MONITORAÇÃO DE CHAMA	PCT-Ie, PRG-RS, PRG-SE, PRG-E, PRG-Ie, PRG-Ie-III Me (com base), PRG-I, PRG-M e PRG-M-III Me (com base)
SENSORES ÓTICOS DE CHAMA	SEL- SV
SENSORES DE CHAMA POR IONIZAÇÃO E ELETRODOS IGNITORES	SEL-HT (padrão) e SEL-HT-E (sensores e eletrodos montados sob desenho ou amostra do cliente -especial).
TRANSMISSOR DE SINAL DE CHAMA	ACS-TX (até 500 metros entre sensor e relé ou programador).
CONVERSOR DE SINAL DE CHAMA PARA 4 -20 MA	ACS-CV
TRANSFORMADORES DE IGNIÇÃO	ACS-TE (para alimentação em Vca ou Vdc)
PAINEL DE IGNIÇÃO TEMPORIZADA	ACS-IT
IGNITOR PORTÁTIL	ACS-IP (opera com pilhas)
PAINEL DE IGNIÇÃO (OPERA COM PILHAS)	ACS-PN-E
PAINEL DE IGNIÇÃO E MONITORAÇÃO DE CHAMA	PRG-Ie/O5
CABOS DIVERSOS	ACS-CB (ignição / sensoriamento / comunicação/ controle)
CONECTOR E PROTETOR AO TOQUE PARA CABO DE IGNIÇÃO	ACS-CP
RÓTULA ARTICULÁVEL	ACS-CN
PAINEL DE IGNIÇÃO E MONITORAÇÃO	ACS-PN (sob consulta)
SERVIÇOS DE REFORMA DE QUEIMADORES PILOTOS	Sob consulta
LINHA DE INDICADORES DE RÍTMO E SUPERVISORES DE DADOS DE PRODUÇÃO	Linha IRP e MCDPR



**SELCON SISTEMAS ELETRÔNICOS DE CONTROLE LTDA.**

Rua Américo Samarone, 502 – Moinho Velho – CEP: 04284-000 – São Paulo – SP - Brasil

Tel/Fax: +55 (11) 3019-1616 – E-mail: [selcon@selcon.com.br](mailto:selcon@selcon.com.br)

[WWW.SELCON.COM.BR](http://WWW.SELCON.COM.BR)

Rev. Jun./15