

RELÉ DETECTOR DE PRESENÇA DE CHAMA PARA QUEIMADOR

PRODUTO: CHM-E-I-□ I

FOLHA TÉCNICA 1/7



SAC 55 11 3019-1616

Vide Manual Técnico para mais detalhes

I. CERTIFICAÇÕES DA SELCON



Os produtos SELCON atendem os requisitos da Norma 12313 da ABNT



NBR 12313

2. APLICAÇÃO

O relé CHM-E é um detector de presença de chama recomendado para queimadores a gás de uso industrial ou comercial com ciclo de **uso não contínuo** (liga / desliga queimador num período menor que 24hs) e sejam projetados para operar com sensor de ionização. Vide folha técnica dos eletrodos de ignição e sensores por ionização (Flame Rod), linha padrão SEL-HT ou da linha sob encomenda SEL-HT-E (eletrodos montados sob desenho ou amostra do cliente).

Este produto atende os requisitos da norma NBR 12313 da ABNT – revisão Set./2000.



DISTRIBUIDOR - REPRESENTANTE



SELCON SISTEMAS ELETRÔNICOS DE CONTROLE LTDA.

Rua Américo Samarone, 502 – Moinho Velho – CEP: 04284-000 – São Paulo – SP - Brasil

Tel/Fax: +55 (11) 3019-1616 – E-mail: selcon@selcon.com.br

WWW.SELCON.COM.BR

Rev. Jun./15

RELÉ DETECTOR DE PRESENÇA DE CHAMA PARA QUEIMADOR

PRODUTO: CHM-E-I-□ I

FOLHA TÉCNICA 2/7



SAC 55 11 3019-1616

Vide Manual Técnico para mais detalhes

3. DADOS TÉCNICOS

Alimentação	115 ou 220 Vca; +10/-15%; 50/60 Hz
Consumo de energia	3 VA
Fusíveis	Prever dois fusíveis externos, um para proteção dos circuitos internos (100 mA retardado), e outro de proteção dos circuitos das saídas de acordo com a carga prevista no projeto, respeitando os limites desta especificação. O rele CHM-E não possui fusível interno.
Proteção contra surtos de tensão.	
Entrada para sensor de chama por ionização.	
Corrente mínima de chama	2 uA-dc NOTA: O cabo do sensor de chama deve ser instalado separado dos demais cabos que integram o conjunto de comando do queimador. O melhor tipo de cabo recomendado para esta finalidade é o utilizado para ignição.
Proteção contra falha por curto circuito do sensor de ionização para a massa.	
Bloqueio motivado por chama antecipada ou sinal falso de chama antes do início da ignição (externo ao rele CHM-E via intertravamento de responsabilidade do cliente).	
Distância do sensor de chama ao CHM-E-I-□ 1	Até 8 metros
Tempo para confirmação de entrada de chama	< 1 seg.
Tempo de resposta à falha de chama	< 4 seg.
Ligações elétricas	Através de chicote de comando (10 cabos), com tomada de saque rápido polarizada.



SELCON SISTEMAS ELETRÔNICOS DE CONTROLE LTDA.

Rua Américo Samarone, 502 – Moinho Velho – CEP: 04284-000 – São Paulo – SP - Brasil

Tel/Fax: +55 (11) 3019-1616 – E-mail: selcon@selcon.com.br

WWW.SELCON.COM.BR

Rev. Jun./15

RELÉ DETECTOR DE PRESENÇA DE CHAMA PARA QUEIMADOR

PRODUTO: CHM-E-I-□ I

FOLHA TÉCNICA 3/7



SAC 55 11 3019-1616

Vide Manual Técnico para mais detalhes

Máxima corrente das saídas (em 250 Vca _{max})	1 A resistivo
Expectativa de vida útil elétrica dos contatos de saída	> 100.000 operações
Expectativa de vida útil mecânica dos contatos de saída	> 10.000.000 operações
Temperatura de trabalho	0 a 60 °C
Temperatura ambiente de armazenamento	-5 °C a 65 °C
Máxima umidade relativa do ar ambiente em operação	90% (40 ± 2 °C) – NBR 5291
Grau de proteção ao ambiente	IP 55 (exceto conector polarizado de saque rápido - IP 50).
Invólucro	Caixa plástica ABS cor preta (vide figura abaixo)
Montagem	Em superfície plana abrigada
Fixação	Através de duas orelhas, nas laterais da base do invólucro.
Peso	340 gramas
Garantia	06 meses (vide termo de garantia)



SELCON SISTEMAS ELETRÔNICOS DE CONTROLE LTDA.

Rua Américo Samarone, 502 – Moinho Velho – CEP: 04284-000 – São Paulo – SP - Brasil

Tel/Fax: +55 (11) 3019-1616 – E-mail: selcon@selcon.com.br

WWW.SELCON.COM.BR

Rev. Jun./15

RELÉ DETECTOR DE PRESENÇA DE CHAMA PARA QUEIMADOR

PRODUTO: CHM-E-I-□ I

FOLHA TÉCNICA 4/7



SAC 55 11 3019-1616

Vide Manual Técnico para mais detalhes

4. DESENHO DIMENSIONAL (mm)

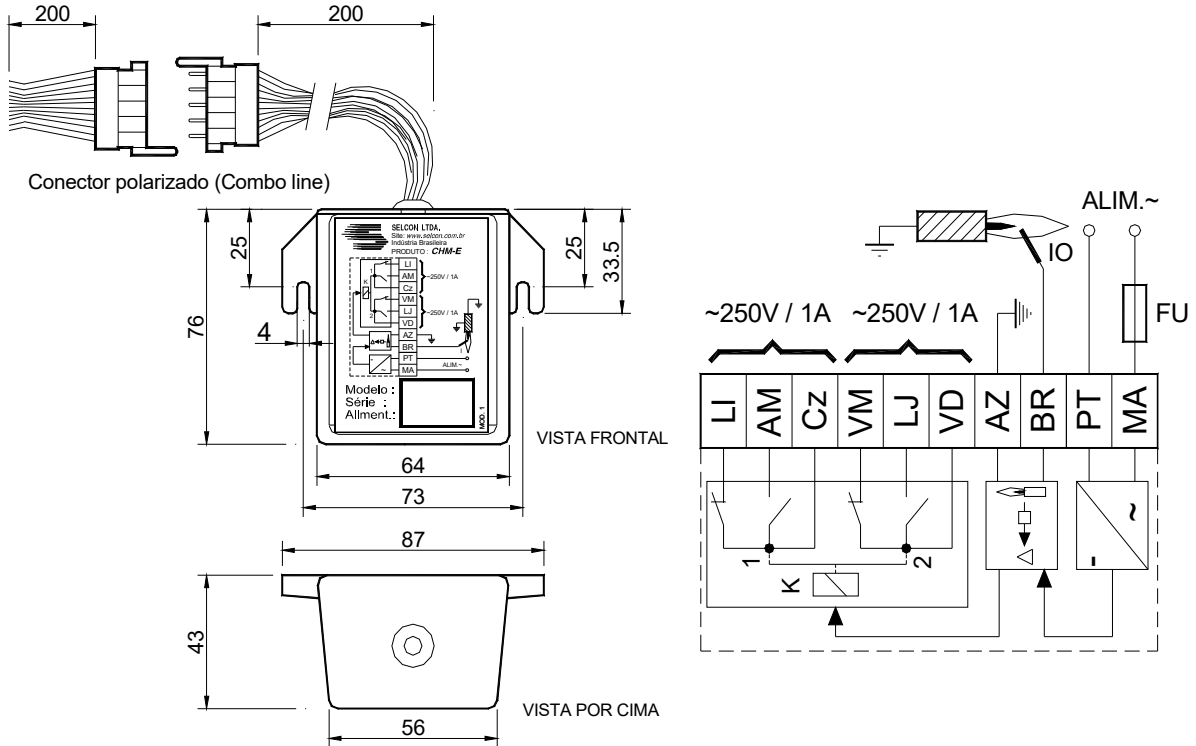


FIGURA I

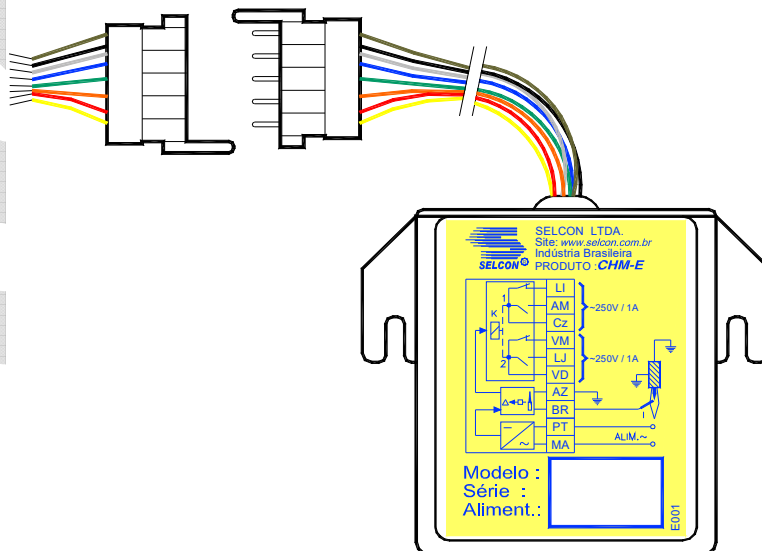


FIGURA 2



SELCON SISTEMAS ELETRÔNICOS DE CONTROLE LTDA.

Rua Américo Samarone, 502 – Moinho Velho – CEP: 04284-000 – São Paulo – SP - Brasil

Tel/Fax: +55 (11) 3019-1616 – E-mail: selcon@selcon.com.br

WWW.SELCON.COM.BR

Rev. Jun./15

RELÉ DETECTOR DE PRESENÇA DE CHAMA PARA QUEIMADOR

PRODUTO: CHM-E-I-□ I

FOLHA TÉCNICA 5/7



SAC 55 11 3019-1616

Vide Manual Técnico para mais detalhes

5. MODO DE OPERAÇÃO

Quando energizado o relê CHM-E inicia a supervisão de chama. O acionamento do rele K interno, dependerá da presença de chama, ou eventualmente de sinal falso simulando a mesma. Com a extinção da chama ou do sinal falso que simule a mesma, o CHM-E aguarda até 3 segundos, e em permanecendo esta situação, é desativado o relê de saída, "K".

IMPORTANTE: O bloqueio de segurança do queimador, bem como a confirmação de chama antes da partida ou de sinal falso simulando a mesma, é de responsabilidade do projetista/usuário. O relê CHM-E apenas indica presença ou ausência do sinal de ionização. O valor mínimo de corrente de ionização é de 2 uA-dc.



SELCON SISTEMAS ELETRÔNICOS DE CONTROLE LTDA.

Rua Américo Samarone, 502 – Moinho Velho – CEP: 04284-000 – São Paulo – SP - Brasil

Tel/Fax: +55 (11) 3019-1616 – E-mail: selcon@selcon.com.br

WWW.SELCON.COM.BR

Rev. Jun./15

RELÉ DETECTOR DE PRESENÇA DE CHAMA PARA QUEIMADOR

PRODUTO: CHM-E-I-□ I

FOLHA TÉCNICA 6/7



SAC 55 11 3019-1616

Vide Manual Técnico para mais detalhes

6. CONFIGURAÇÃO PARA CÓDIGO DE PRODUTO

Estrutura _____ CHM-E-I-□ 1

d1

d1 = opção de configuração

□ = substituir pela opção de sua aplicação, conforme a tabela abaixo.

Exemplo de codificação _____ CHM-E-I-21

CHM-E		Opções de Configuração	
I	□ d1	1	
SENSOR (A) -I	ALIMENTAÇÃO -□ 1		
	Tensão	Frequência	
I IONIZAÇÃO	<input checked="" type="checkbox"/> 1 115 Vca <input type="checkbox"/> 2 220 Vca	1 50/60 Hz	
(A) O sensor e outros acessórios devem ser especificados separadamente, conforme suas tabelas de código correspondentes.			

7. CUIDADOS

Utilize os programadores e/ou relés detectores exclusivamente com sensores de fabricação SELCON.



SELCON SISTEMAS ELETRÔNICOS DE CONTROLE LTDA.

Rua Américo Samarone, 502 – Moinho Velho – CEP: 04284-000 – São Paulo – SP - Brasil

Tel/Fax: +55 (11) 3019-1616 – E-mail: selcon@selcon.com.br

WWW.SELCON.COM.BR

Rev. Jun./15

RELÉ DETECTOR DE PRESENÇA DE CHAMA PARA QUEIMADOR

PRODUTO: CHM-E-I-□ I

FOLHA TÉCNICA 7/7



SAC 55 11 3019-1616

Vide Manual Técnico para mais detalhes

8. OUTROS PRODUTOS E ACESSÓRIO

RELÉS DE CHAMA	CHM-SE, CHM-P, CHM-M, CHM-M-III Me (com base) e CHM-F
RELÉ TESTADOR DE ESTANQUEIDADE DAS VÁLVULAS DE BLOQUEIO	CHM -T
PROGRAMADORES DE IGNIÇÃO E MONITORAÇÃO DE CHAMA	PCT-Ie, PRG-RS, PRG-SE, PRG-E, PRG-Ie, PRG-Ie-III Me (com base), PRG-I, PRG-M e PRG-M-III Me (com base)
SENSORES ÓTICOS DE CHAMA	SEL- SV
SENSORES DE CHAMA POR IONIZAÇÃO E ELETRODOS IGNITORES	SEL-HT (padrão) e SEL-HT-E (sensores e eletrodos montados sob desenho ou amostra do cliente - especial).
TRANSMISSOR DE SINAL DE CHAMA	ACS-TX (até 500 metros entre sensor e relé ou programador).
CONVERSOR DE SINAL DE CHAMA PARA 4 -20 MA	ACS-CV
TRANSFORMADORES DE IGNIÇÃO	ACS-TE (para alimentação em Vca ou Vdc)
PAINEL DE IGNIÇÃO TEMPORIZADA	ACS-IT
IGNITOR PORTÁTIL	ACS-IP (opera com pilhas)
PAINEL DE IGNIÇÃO (OPERA COM PILHAS)	ACS-PN-E
PAINEL DE IGNIÇÃO E MONITORAÇÃO DE CHAMA	PRG-Ie/O5
CABOS DIVERSOS	ACS-CB (ignição / sensoriamento / comunicação/ controle)
CONECTOR E PROTETOR AO TOQUE PARA CABO DE IGNIÇÃO	ACS-CP
RÓTULA ARTICULÁVEL	ACS-CN
PAINEL DE IGNIÇÃO E MONITORAÇÃO	ACS-PN (sob consulta)
SERVIÇOS DE REFORMA DE QUEIMADORES PILOTOS	Sob consulta
LINHA DE INDICADORES DE RÍTMO E SUPERVISORES DE DADOS DE PRODUÇÃO	Linha IRP e MCDPR



SELCON SISTEMAS ELETRÔNICOS DE CONTROLE LTDA.

Rua Américo Samarone, 502 – Moinho Velho – CEP: 04284-000 – São Paulo – SP - Brasil

Tel/Fax: +55 (11) 3019-1616 – E-mail: selcon@selcon.com.br

WWW.SELCON.COM.BR

Rev. Jun./15