

RELÉ DETECTOR DE PRESENÇA DE CHAMA PARA QUEIMADOR

PRODUTO: CHM-SE-I

FOLHA TÉCNICA 1/6



SAC 55 11 3019-1616

Vide Manual Técnico para mais detalhes

I. CERTIFICAÇÕES DA SELCON



Os produtos SELCON atendem os requisitos da Norma 12313 da ABNT



NBR 12313

I. APLICAÇÃO

O relé CHM-SE-I é um detector de presença de chama recomendado para queimadores a gás de uso industrial ou comercial de baixa potência, com ciclo de **uso não contínuo** (liga / desliga queimador num período menor que 24hs) e que sejam projetados para operar com sensor de ionização. Vide folha técnica dos eletrodos de ignição e sensores por ionização (Flame Rod), linha padrão SEL-HT ou da linha sob encomenda SEL-HT-E (eletrodos montados sob desenho ou amostra do cliente).

Este produto atende os requisitos da norma NBR 12313 da ABNT – revisão Set./2000.



DISTRIBUIDOR - REPRESENTANTE



SELCON SISTEMAS ELETRÔNICOS DE CONTROLE LTDA.

Rua Américo Samarone, 502 – Moinho Velho – CEP: 04284-000 – São Paulo – SP - Brasil

Tel/Fax: +55 (11) 3019-1616 – E-mail: selcon@selcon.com.br

WWW.SELCON.COM.BR

Rev. Jun/15

RELÉ DETECTOR DE PRESENÇA DE CHAMA PARA QUEIMADOR

PRODUTO: CHM-SE-I

FOLHA TÉCNICA 2/6



SAC 55 11 3019-1616

Vide Manual Técnico para mais detalhes

2. DADOS TÉCNICOS

Micro processado com watch dog - para prover falha segura.

Alimentação	90 a 250 Vca - 50/60 Hz \pm 3% NOTA: Para rede de alimentação constituída por fase/neutro, deve-se considerar a eventual necessidade da sua inversão (bornes 5 e 6), para que o circuito sensor de chama não perca sensibilidade e conseqüentemente a capacidade de detecção do sinal de chama.
Consumo de energia	3 VA
Proteção contra surtos de tensão.	
Fusíveis	O cliente deve prever a instalação de dois fusíveis externos, um para proteção dos circuitos internos (250 mA retardado), e outro para proteção dos contatos dos circuitos das saídas de acordo com a carga prevista no projeto, respeitando os limites especificados nesta folha técnica. O rele CHM-E-I não possui fusível interno.
Temperatura de trabalho	0°C a 60°C
Temperatura ambiente de armazenamento	-5°C a 65°C
Máxima umidade relativa do ar ambiente em operação	90% (40 \pm 2°C) – NBR 5291
Entrada para sensor de chama	Ionização
Corrente mínima de chama	2 microamperes dc (μ A) NOTA: O cabo do sensor de chama deve ser instalado separado dos demais cabos que integram o conjunto de comando do queimador. O melhor tipo de cabo recomendado para esta finalidade é o utilizado para ignição.



SELCON SISTEMAS ELETRÔNICOS DE CONTROLE LTDA.

Rua Américo Samarone, 502 – Moinho Velho – CEP: 04284-000 – São Paulo – SP - Brasil

Tel/Fax: +55 (11) 3019-1616 – E-mail: selcon@selcon.com.br

WWW.SELCON.COM.BR

Rev. Jun/15

RELÉ DETECTOR DE PRESENÇA DE CHAMA PARA QUEIMADOR

PRODUTO: CHM-SE-I

FOLHA TÉCNICA 3/6



SAC 55 11 3019-1616

Vide Manual Técnico para mais detalhes

Proteção contra falha por curto circuito do sensor de ionização para a massa.

Possui verificação de chama antecipada ou sinal falso de chama.

Chama antecipada ou sinal falso de chama antes do início da ignição (externo ao relé via intertravamento de responsabilidade do cliente).

Tempo para confirmação do sinal de chama	< 1 seg.
Tempo de resposta à falha de chama	< 4 seg.
Sinalização LED (S)	<ul style="list-style-type: none">● CHAMA APAGADA (VM)● CHAMA ACESA (VD)
Máxima corrente de saída	2 A em 250 Vca (resistiva)
Ligações elétricas	Através de tomada de saque rápido polarizada
Expectativa de vida útil elétrica dos contatos de saída	> 100.000 operações
Expectativa de vida útil mecânica dos contatos de saída	> 10.000.000 operações
Grau de proteção ao ambiente	IP 55 (exceto conector de saque rápido - IP 50)
Invólucro	Caixa plástica ABS cor preta
Montagem	Em superfície plana abrigada, próxima do queimador
Fixação	Através de duas orelhas pela lateral do invólucro
Peso	160 gramas
Garantia	6 meses (vide termo de garantia)



SELCON SISTEMAS ELETRÔNICOS DE CONTROLE LTDA.

Rua Américo Samarone, 502 – Moinho Velho – CEP: 04284-000 – São Paulo – SP - Brasil

Tel/Fax: +55 (11) 3019-1616 – E-mail: selcon@selcon.com.br

WWW.SELCON.COM.BR

Rev. Jun/15

RELÊ DETECTOR DE PRESENÇA DE CHAMA PARA QUEIMADOR

PRODUTO: CHM-SE-I

FOLHA TÉCNICA 4/6



SAC 55 11 3019-1616

Vide Manual Técnico para mais detalhes

3. MODO DE OPERAÇÃO

Quando energizado o relê CHM-SE-I inicia a supervisão de chama. O acionamento do rele interno, dependerá da presença de chama, ou eventualmente de sinal falso simulando a mesma. Com a extinção da chama ou do sinal falso que simule a mesma, o CHM-SE-I aguarda até 3 segundos, e em permanecendo esta situação, é desativado o relê interno.

IMPORTANTE: O bloqueio de segurança do queimador, bem como a confirmação de chama antes da partida ou de sinal falso simulando a mesma, é de responsabilidade do projetista / usuário. O relê CHM-SE-I apenas indica presença ou ausência do sinal de ionização. O valor mínimo de corrente de ionização é de 2 μ A-dc. Para queimadores instalados em câmaras fechadas, é de responsabilidade do projetista / usuário, a previsão de temporizador de purga adequado, e que atenda aos requisitos para "PURGA" da norma **NBR 12313 da ABNT**.

4. DESENHO DIMENSIONAL (mm)

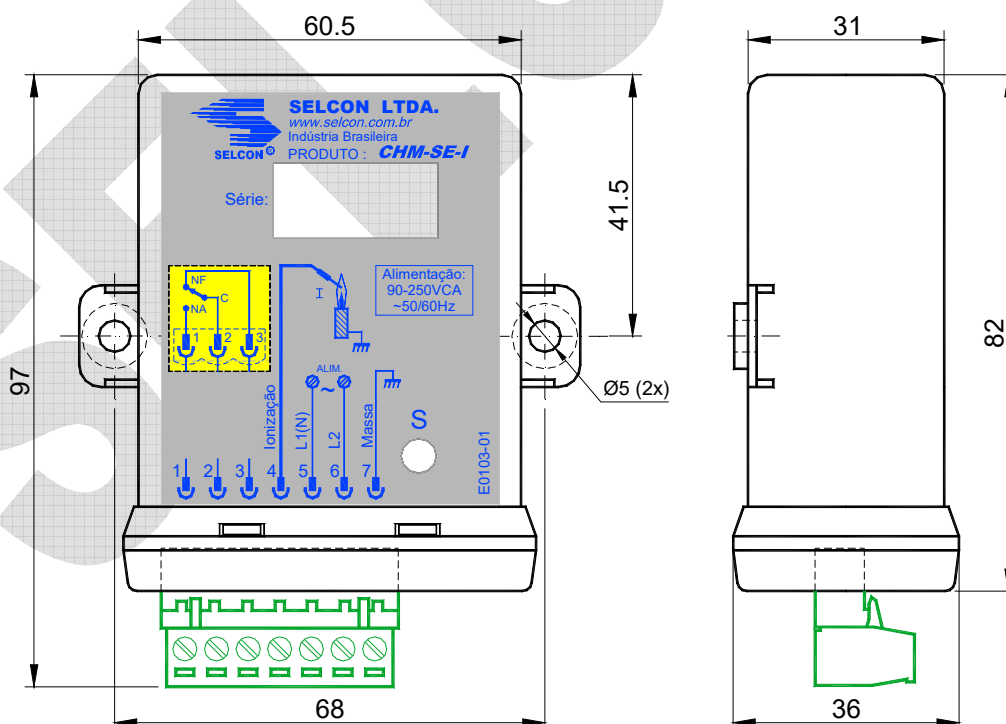


FIGURA I



SELCON SISTEMAS ELETRÔNICOS DE CONTROLE LTDA.

Rua Américo Samarone, 502 – Moinho Velho – CEP: 04284-000 – São Paulo – SP - Brasil

Tel/Fax: +55 (11) 3019-1616 – E-mail: selcon@selcon.com.br

WWW.SELCON.COM.BR

Rev. Jun/15

RELÉ DETECTOR DE PRESENÇA DE CHAMA PARA QUEIMADOR

PRODUTO: CHM-SE-I

FOLHA TÉCNICA 5/6



SAC 55 11 3019-1616

Vide Manual Técnico para mais detalhes

5. ESQUEMA DE LIGAÇÕES ELÉTRICAS

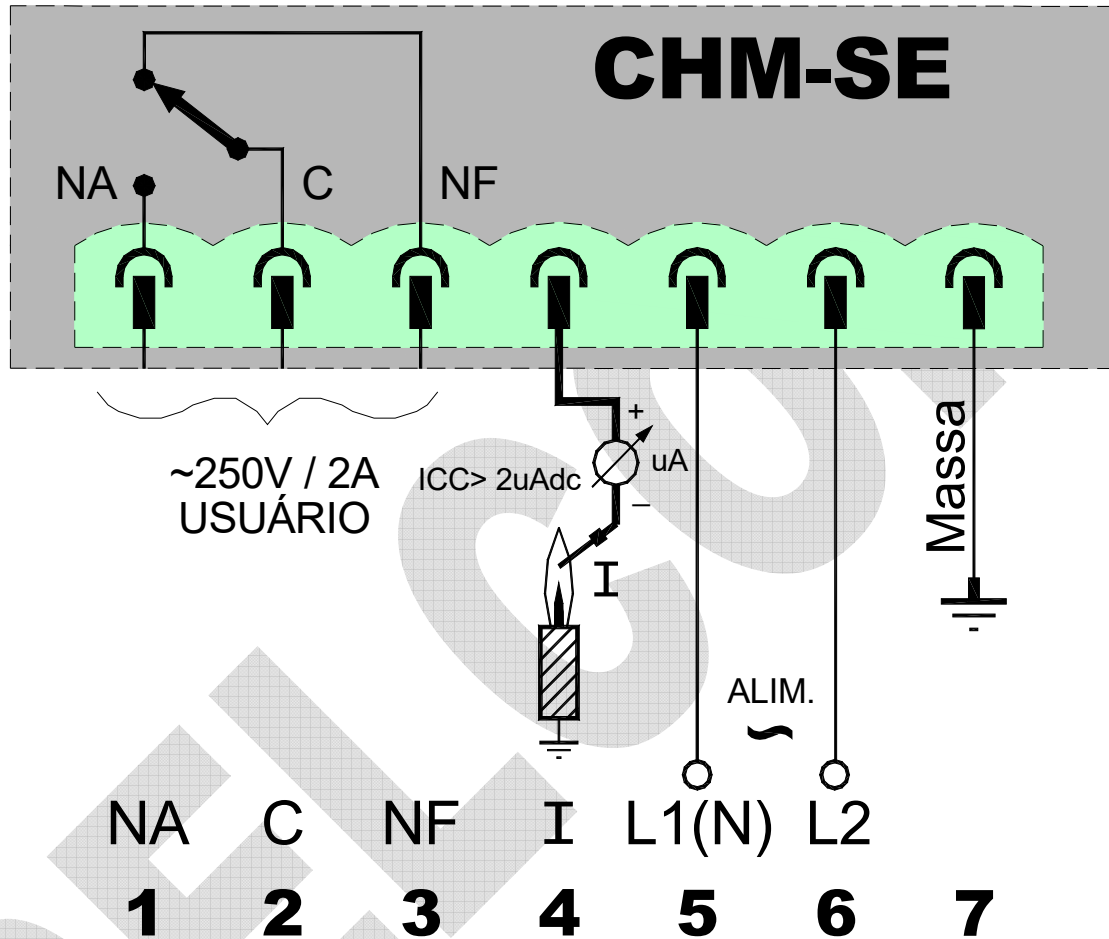


FIGURA 2

6. OBSERVAÇÃO

O sensor e acessórios devem ser especificados separadamente, conforme suas tabelas de código correspondentes.



SELCON SISTEMAS ELETRÔNICOS DE CONTROLE LTDA.

Rua Américo Samarone, 502 – Moinho Velho – CEP: 04284-000 – São Paulo – SP - Brasil

Tel/Fax: +55 (11) 3019-1616 – E-mail: selcon@selcon.com.br

WWW.SELCON.COM.BR

Rev. Jun/15

RELÉ DETECTOR DE PRESENÇA DE CHAMA PARA QUEIMADOR

PRODUTO: CHM-SE-I

FOLHA TÉCNICA 6/6



SAC 55 11 3019-1616

Vide Manual Técnico para mais detalhes

7. CUIDADOS

Utilize os programadores e/ou relés detectores exclusivamente com sensores de fabricação SELCON.

8. OUTROS PRODUTOS E ACESSÓRIOS

RELÉS DE CHAMA	CHM-SE, CHM-P, CHM-M, CHM-M-III Me (com base) e CHM-F
RELÉ TESTADOR DE ESTANQUEIDADE DAS VÁLVULAS DE BLOQUEIO	CHM -T
PROGRAMADORES DE IGNIÇÃO E MONITORAÇÃO DE CHAMA	PCT-Ie, PRG-RS, PRG-SE, PRG-E, PRG-Ie, PRG-Ie-III Me (com base), PRG-I, PRG-M e PRG-M-III Me (com base)
SENSORES ÓTICOS DE CHAMA	SEL- SV
SENSORES DE CHAMA POR IONIZAÇÃO E ELETRODOS IGNITORES	SEL-HT (padrão) e SEL-HT-E (sensores e eletrodos montados sob desenho ou amostra do cliente-especial).
TRANSMISSOR DE SINAL DE CHAMA	ACS-TX (até 500 metros entre sensor e relé ou programador).
CONVERSOR DE SINAL DE CHAMA PARA 4 -20 mA	ACS - CV
TRANSFORMADORES DE IGNIÇÃO	ACS -TE (para alimentação em Vca ou Vdc)
PAINEL DE IGNIÇÃO TEMPORIZADA	ACS - IT
IGNITOR PORTÁTIL	ACS - IP (opera com pilhas)
PAINEL DE IGNIÇÃO (OPERA COM PILHAS)	ACS-PN-E
PAINEL DE IGNIÇÃO E MONITORAÇÃO DE CHAMA	PRG-Ie/O5
CABOS DIVERSOS	ACS-CB (ignição / sensoriamento / comunicação / controle)
CONECTOR E PROTETOR AO TOQUE PARA CABO DE IGNIÇÃO	ACS-CP
RÓTULA ARTICULÁVEL	ACS - CN
PAINEL DE IGNIÇÃO E MONITORAÇÃO	ACS-PN (sob consulta)
SERVIÇOS DE REFORMA DE QUEIMADORES PILOTOS	Sob consulta
LINHA DE INDICADORES DE RÍTMO E SUPERVISORES DE DADOS DE PRODUÇÃO	Linha IRP e MCDPR



SELCON SISTEMAS ELETRÔNICOS DE CONTROLE LTDA.

Rua Américo Samarone, 502 – Moinho Velho – CEP: 04284-000 – São Paulo – SP - Brasil

Tel/Fax: +55 (11) 3019-1616 – E-mail: selcon@selcon.com.br

WWW.SELCON.COM.BR

Rev. Jun/15