

# SENSOR TRANSMISSOR DE SINAL DE PRESENÇA DE CHAMA

PRODUTO: SEL-SV-□□-□1-O□□□-K6

FOLHA TÉCNICA 1/8



SAC 55 11 3019-1616

Vide Manual Técnico para mais detalhes

## I. CERTIFICAÇÕES DA SELCON



Os produtos SELCON atendem os requisitos da Norma 12313 da ABNT



NBR 12313

## 2. APLICAÇÃO

Sensor-transmissor de sinal de presença de chama certificado pelo CenPRA do MINISTÉRIO DA CIÊNCIA E TECNOLOGIA, sob nº DAPE 2007/225p, é recomendado para uso em sistemas mono ou multiqueimadores, de uso industrial ou comercial de qualquer tipo ou potência, à gás, óleo ou qualquer outro combustível que provoque chama com emissão de raios ultravioleta ou visível (chama amarela), para ciclo de



**uso contínuo ou não contínuo** (liga / desliga o queimador num período maior que 24hs). Possui circuito de auto-diagnose de falha do sensor-transmissor-rele-programador, a cada 4 segundos de operação (self-checking).

A norma NBR 12313 da ABNT item 4.1.4.4, considera obrigatório o uso de sensor com auto-diagnose de falha em queimadores a partir de 100.000 Kcal de potência, e que operam 24hs ou mais, sem pelo menos um desligamento.

Este produto atende os requisitos da norma NBR 12313 da ABNT, revisão Set./2000.

DISTRIBUIDOR - REPRESENTANTE



**SELCON SISTEMAS ELETRÔNICOS DE CONTROLE LTDA.**

Rua Américo Samarone, 502 – Moinho Velho – CEP: 04284-000 – São Paulo – SP - Brasil

Tel/Fax: +55 (11) 3019-1616 – E-mail: [selcon@selcon.com.br](mailto:selcon@selcon.com.br)

[WWW.SELCON.COM.BR](http://WWW.SELCON.COM.BR)

Rev. Jun./15

# SENSOR TRANSMISSOR DE SINAL DE PRESENÇA DE CHAMA

PRODUTO: SEL-SV-□□-□1-O□□□-K6

FOLHA TÉCNICA 2/8



SAC 55 11 3019-1616

Vide Manual Técnico para mais detalhes

Dependendo do modelo escolhido, permite o ajuste de sensibilidade do sensor, o que facilita seu uso em aplicações com multiqueimadores, para discriminação de chamas adjacentes e circuito transmissor de sinal, que permite sua aplicação em distâncias de até 500 metros, entre o sensor e o relê detector de presença de chama ou programador. É utilizado para queimadores a gás, óleo ou outro tipo de combustível, dependendo do sensor escolhido:

<b>SEL-SV-T0-□ 1-O□□□-K6</b>	<p>Para detecção de presença de chama através de sensor de radiação ultravioleta, com transmissor incorporado no produto, para distâncias de até 500 metros.</p> <p>Temperatura ambiente de operação de 0°C a +60°C (temperatura de armazenamento: -5°C a +70°C calor seco).</p> <p>Resposta espectral do sensor de 180 nm a 260 nm.</p>
<b>SEL-SV-T4-□ 1-O□□□-K6</b>	<p>Para detecção de presença de chama através de sensor de radiação ultravioleta, com transmissor incorporado no produto, para distâncias de até 500 metros.</p> <p>Temperatura ambiente de operação de -20°C a +85°C (temperatura de armazenamento: -25°C a +90°C calor seco).</p> <p>Resposta espectral do sensor de 185 nm a 280 nm.</p>
<b>SEL-SV-U2-11-O□□□-K6</b>	<p>Para detecção de presença de chama utilizando sensor de radiação ultravioleta para uso em ambientes de <b>alta temperatura</b>. Nesta versão a distancia entre o sensor e o relê ou programador, deve ser limitada a 8 metros, ou então para distâncias maiores (até 500 metros), especificar o acessório transmissor de sinal de chama ACS-TX-U-K5.</p> <p>Temperatura ambiente de operação de -20°C a +105°C. (temperatura de armazenamento: -25°C a 110°C calor seco).</p> <p>Resposta espectral do sensor de 180 nm a 260 nm.</p> <p><b>ATENÇÃO:</b> A alimentação deste modelo de sensor deverá ser 115 Vac.</p>



**SELCON SISTEMAS ELETRÔNICOS DE CONTROLE LTDA.**

Rua Américo Samarone, 502 – Moinho Velho – CEP: 04284-000 – São Paulo – SP - Brasil

Tel/Fax: +55 (11) 3019-1616 – E-mail: [selcon@selcon.com.br](mailto:selcon@selcon.com.br)

[WWW.SELCON.COM.BR](http://WWW.SELCON.COM.BR)

Rev. Jun./15

# SENSOR TRANSMISSOR DE SINAL DE PRESENÇA DE CHAMA

PRODUTO: SEL-SV-□□-□1-O□□□-K6

FOLHA TÉCNICA 3/8



SAC 55 II 3019-1616

Vide Manual Técnico para mais detalhes

<b>SEL-SV-V0-□1-O□□□-K6</b>	<p>Para detecção de presença de chama através de sensor de radiação luz visível, com transmissor incorporado no produto, para distâncias de até 500 metros.</p> <p>Temperatura ambiente de operação de 0°C a +60°C. (temperatura de armazenamento: -5°C a +70°C calor seco).</p> <p>Resposta espectral: luz visível.</p>
<b>SEL-SV-V4-□1-O□□□-K6</b>	<p>Para detecção de presença de chama através de sensor de radiação infravermelha, com transmissor incorporado para distâncias de até 500 metros.</p> <p>Temperatura ambiente de operação de -20°C a +85°C. (temperatura de armazenamento: -25°C a +90°C calor seco).</p> <p>Resposta espectral: Infra-vermelho (<b>IV</b> – com atuação básica no flicker da chama).</p>

## 3. DADOS TÉCNICOS

Tensão de alimentação	115 ou 220 Vca, +10/-15%; 50/60Hz ± 3% (vide código para pedido)
Consumo de potência (máx)	5 VA
Fusível interno de proteção	160 mA
Falha segura	Sistema de auto-verificação de defeito continua, com ciclos de 4 seg.
Sensor	Foto sensor sensível à radiação ultravioleta, infravermelho ou resistência de sulfeto de cádmio, sensível à radiação visível.
Sinalização interna dos sensores SEL-SV-T0-O□□□-K6; SEL-SV-T4-O□□□-K6 ou	<p><b>1) L1 (Vd):</b> Piscando, indica o acompanhamento da visão de chama.</p> <p><b>2) L2 (Vm):</b> Aceso, indica equipamento energizado.</p>



**SELCON SISTEMAS ELETRÔNICOS DE CONTROLE LTDA.**

Rua Américo Samarone, 502 – Moinho Velho – CEP: 04284-000 – São Paulo – SP - Brasil

Tel/Fax: +55 (11) 3019-1616 – E-mail: [selcon@selcon.com.br](mailto:selcon@selcon.com.br)

[WWW.SELCON.COM.BR](http://WWW.SELCON.COM.BR)

Rev. Jun./15

# SENSOR TRANSMISSOR DE SINAL DE PRESENÇA DE CHAMA

PRODUTO: SEL-SV-□□-□1-O□□□-K6

FOLHA TÉCNICA 4/8



SAC 55 11 3019-1616

Vide Manual Técnico para mais detalhes

SEL-SV-V4-□1-O□□□-K6

## Operação com chama

Onda quadrada oscilando entre 0 e 9 mA, com intervalo aproximado de 1,5 seg. cada. O valor do sinal depende do volume de radiação incidente sobre o sensor.

Ajuste de sensibilidade interno (trimpot montado na placa de circuito), exclusivo para modelos SEL-SV-T0-O□□□-K6; SEL-SV-T4-O□□□-K6 ou SEL-SV-V4-□1-O□□□-K6.

Lente plana de cristal de quartzo (28 x 2 mm) ou convexa (28 x 7 mm), resistente à pressão na câmara de combustão de até 50 psi (344,75 kPa).

## Grau de proteção ambiente

IP 66

## Fixação ao processo

Colar com rosca interna 1" RP (NBR 6414), para conexão ao tubo de visão.

## Fixação elétrica

Rosca interna de 1/2" x 14 NPT, para conexão de eletroduto flexível.

## Fiação elétrica

4 condutores + malha trançada com 2 (dois) metros de comprimento, (105° C - 0,5 mm<sup>2</sup> - 660V).

➔ Para o modelo SEL-SV-U2-11-O□5□-K6; de -20°C a 105°C (sem transmissor):

A fiação é montada em caixa de bornes com 3 saídas de 1/2" x 14 NPT.

Distância máxima do sensor aos programadores PRG-M ou PRG-M-IIImE, ou ainda ao relé detector de presença de chama CHM-M

## 500 metros

Exclusiva para modelos SEL-SV-T0-O□□□-K6; SEL-SV-T4-O□□□-K6 ou SEL-SV-V4-□1-O□□□-K6.

## 8 metros

Para modelo SEL-SV-U2-11-O□5□-K6, quando não for previsto o uso do acessório ACS-TX-□-K5.

## Peso

## 2500 gramas

Para modelos SEL-SV-T0-O□□□-K6; SEL-SV-T4-O□□□-K6 ou SEL-SV-V4-□1-O□□□-K6.

## 3000 gramas



**SELCON SISTEMAS ELETRÔNICOS DE CONTROLE LTDA.**

Rua Américo Samarone, 502 – Moinho Velho – CEP: 04284-000 – São Paulo – SP - Brasil

Tel/Fax: +55 (11) 3019-1616 – E-mail: [selcon@selcon.com.br](mailto:selcon@selcon.com.br)

[WWW.SELCON.COM.BR](http://WWW.SELCON.COM.BR)

Rev. Jun./15

# SENSOR TRANSMISSOR DE SINAL DE PRESENÇA DE CHAMA

PRODUTO: SEL-SV-□□-□1-O□□□-K6

FOLHA TÉCNICA 5/8



SAC 55 II 3019-1616

Vide Manual Técnico para mais detalhes

	Para o modelo SEL-SV-U2-11-O□5□-K6.
Temperatura ambiente de operação	Vide as alternativas no item "APLICAÇÃO", acima.
Temperatura de armazenamento	- 20°C à 85°C calor seco
Máxima umidade relativa do ar ambiente de operação	90% sem condensação (NBR 5291)
Invólucro(s)	Caixa de alumínio fundido, ligas SAE 323 e SAE 359
Pintura	Epóxi pó na cor cinza
Etiqueta de marcação	(Inox) - 0,5 mm de espessura, 90 mm de diâmetro, fixado por 2 parafusos.
Garantia	12 meses (vide termo de garantia)



**SELCON SISTEMAS ELETRÔNICOS DE CONTROLE LTDA.**

Rua Américo Samarone, 502 – Moinho Velho – CEP: 04284-000 – São Paulo – SP - Brasil

Tel/Fax: +55 (11) 3019-1616 – E-mail: [selcon@selcon.com.br](mailto:selcon@selcon.com.br)

[WWW.SELCON.COM.BR](http://WWW.SELCON.COM.BR)

Rev. Jun./15

# SENSOR TRANSMISSOR DE SINAL DE PRESENÇA DE CHAMA

PRODUTO: SEL-SV-□□-□1-O□□□-K6

FOLHA TÉCNICA 6/8

SAC 55 11 3019-1616

Vide Manual Técnico para mais detalhes

## 4. DESENHO DIMENSIONAL (mm)

### 4.1. INVÓLUCRO SEM CAIXA DE BORNES

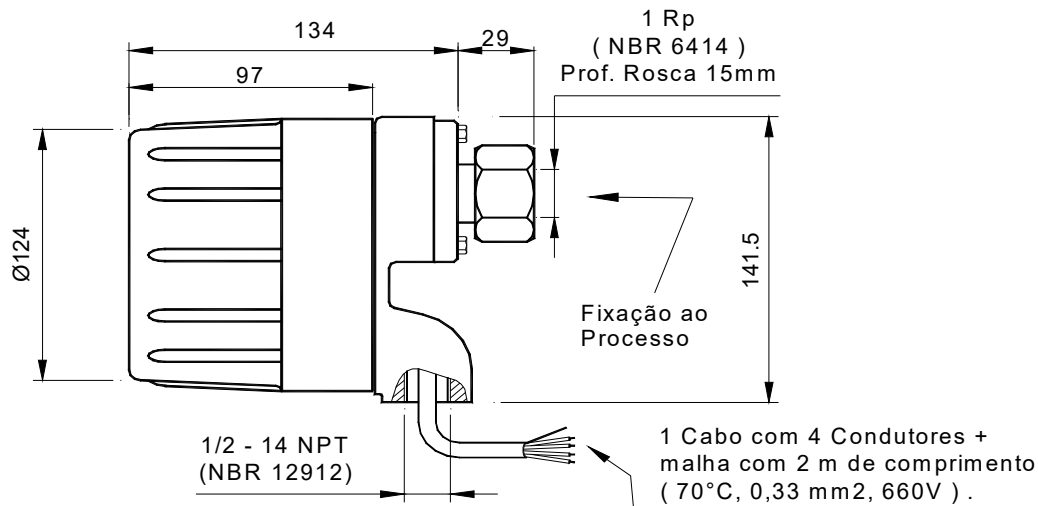


FIGURA 1

### 4.2. INVÓLUCRO COM CAIXA DE BORNES

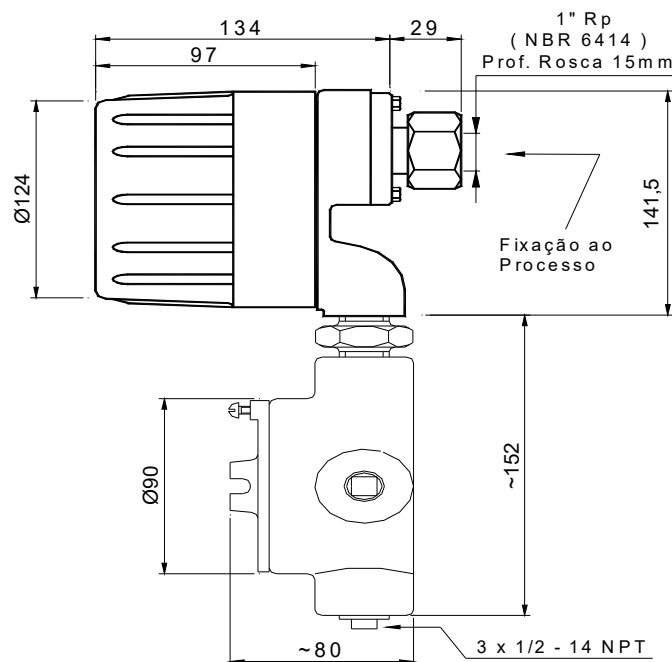


FIGURA 2



**SELCON SISTEMAS ELETRÔNICOS DE CONTROLE LTDA.**

Rua Américo Samarone, 502 – Moinho Velho – CEP: 04284-000 – São Paulo – SP - Brasil

Tel/Fax: +55 (11) 3019-1616 – E-mail: [selcon@selcon.com.br](mailto:selcon@selcon.com.br)

[WWW.SELCON.COM.BR](http://WWW.SELCON.COM.BR)

Rev. Jun./15

# SENSOR TRANSMISSOR DE SINAL DE PRESENÇA DE CHAMA

PRODUTO: SEL-SV-□□-□1-O□□□-K6

FOLHA TÉCNICA 7/8

SAC 55 11 3019-1616

Vide Manual Técnico para mais detalhes

## 5. INSTALAÇÃO

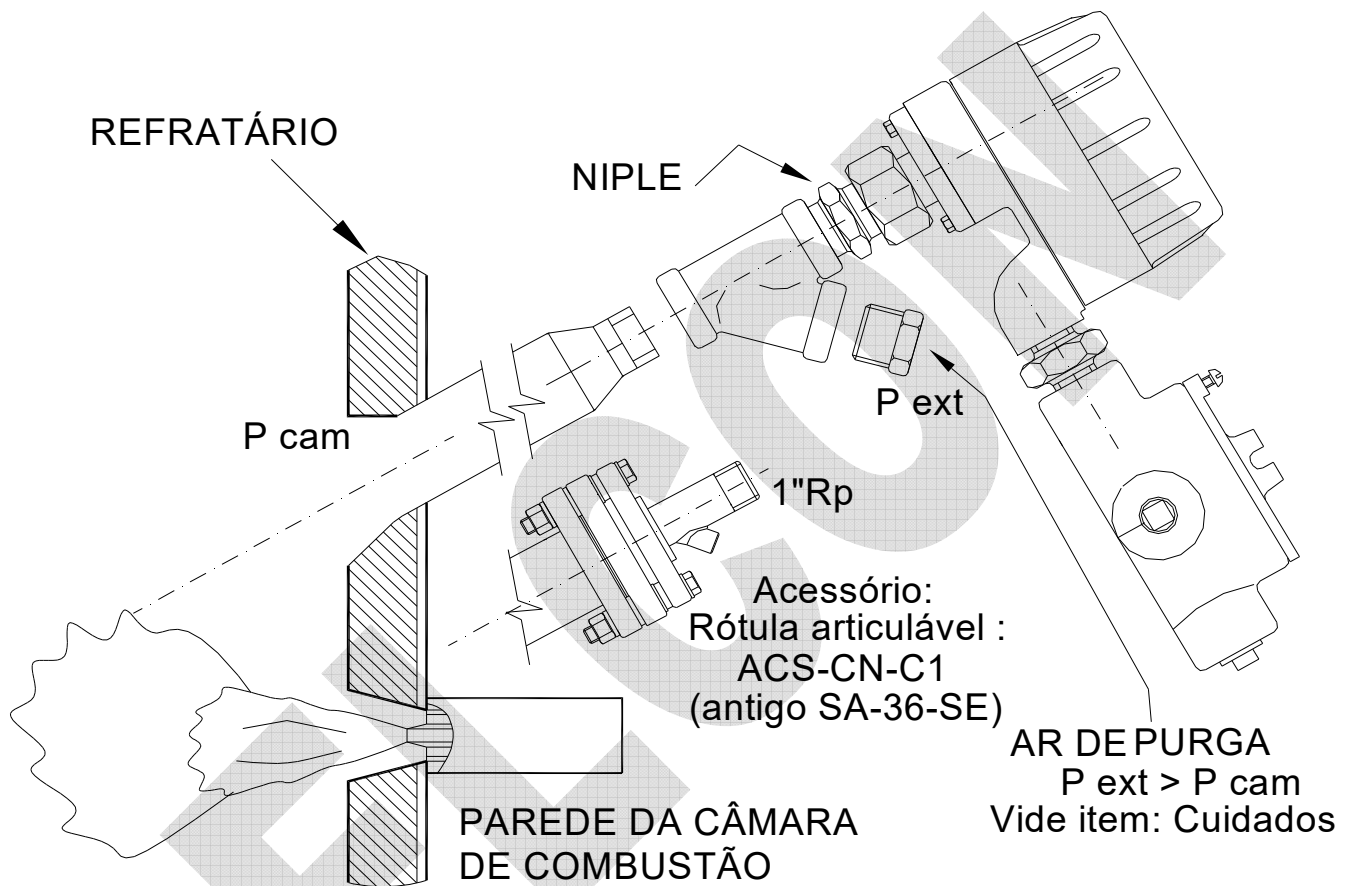


FIGURA 3



**SELCON SISTEMAS ELETRÔNICOS DE CONTROLE LTDA.**

Rua Américo Samarone, 502 – Moinho Velho – CEP: 04284-000 – São Paulo – SP - Brasil

Tel/Fax: +55 (11) 3019-1616 – E-mail: [selcon@selcon.com.br](mailto:selcon@selcon.com.br)

[WWW.SELCON.COM.BR](http://WWW.SELCON.COM.BR)

Rev. Jun./15



# SENSOR TRANSMISSOR DE SINAL DE PRESENÇA DE CHAMA

PRODUTO: SEL-SV-□□-□1-O□□□-K6

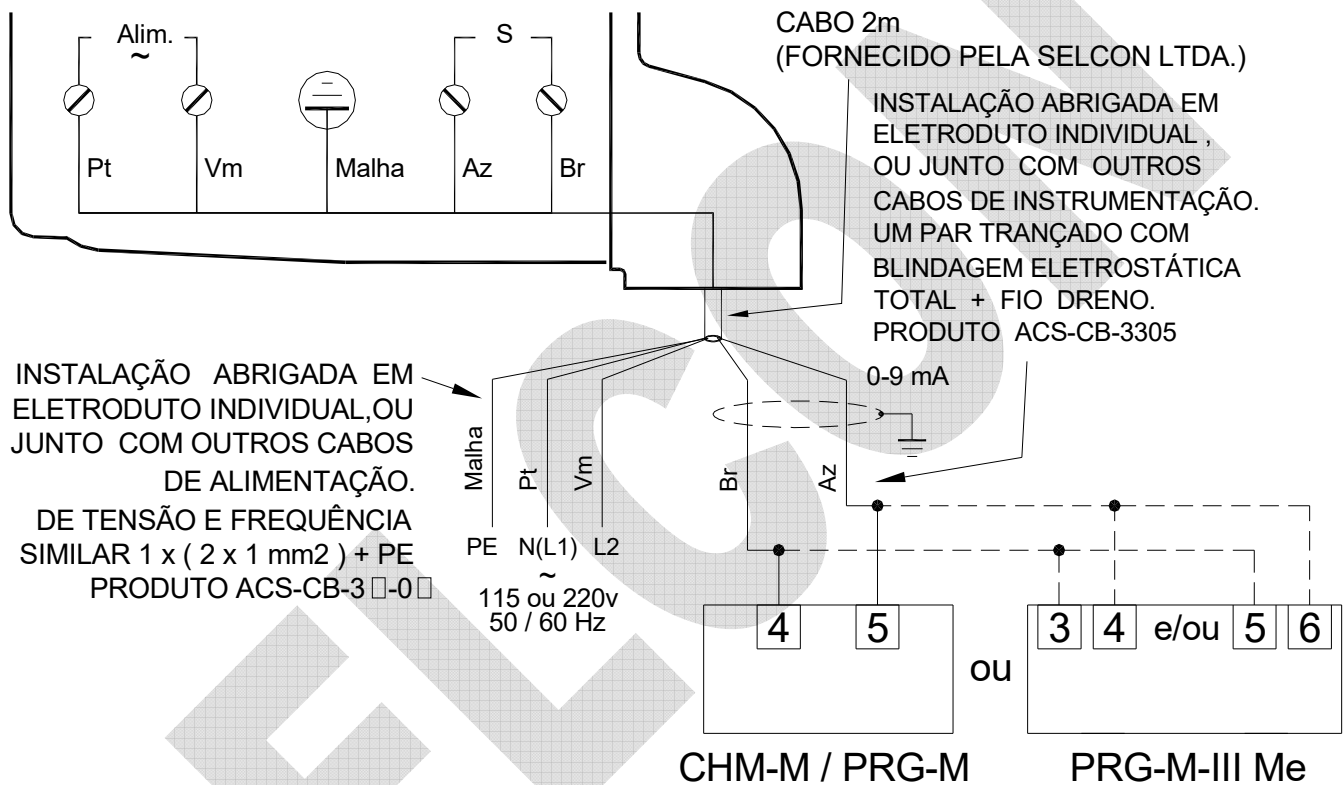
FOLHA TÉCNICA 8/8



SAC 55 11 3019-1616

Vide Manual Técnico para mais detalhes

## 5.1. APLICAÇÕES DE 0°C e 60°C ou DE -20°C a 85°C - COM CIRCUITOS TRANSMISSOR E DE AJUSTE DE SENSIBILIDADE; MONTADO EM INVOLUCRO SEM CAIXA DE BORNES



**NOTA:** A DISTÂNCIA MÁXIMA ENTRE OS SENSORES SEL-SV-T0-O□□□-K6; SEL-SV-T4-O□□□-K6 OU SEL-SV-V4-O□□□-K6 E OS PRODUTOS, CHM-M, PRG-M OU PRG-M-III Me, DEVERÁ SER DE 500 METROS.



**SELCON SISTEMAS ELETRÔNICOS DE CONTROLE LTDA.**

Rua Américo Samarone, 502 – Moinho Velho – CEP: 04284-000 – São Paulo – SP - Brasil

Tel/Fax: +55 (11) 3019-1616 – E-mail: [selcon@selcon.com.br](mailto:selcon@selcon.com.br)

[WWW.SELCON.COM.BR](http://WWW.SELCON.COM.BR)

Rev. Jun./15



# SENSOR TRANSMISSOR DE SINAL DE PRESENÇA DE CHAMA

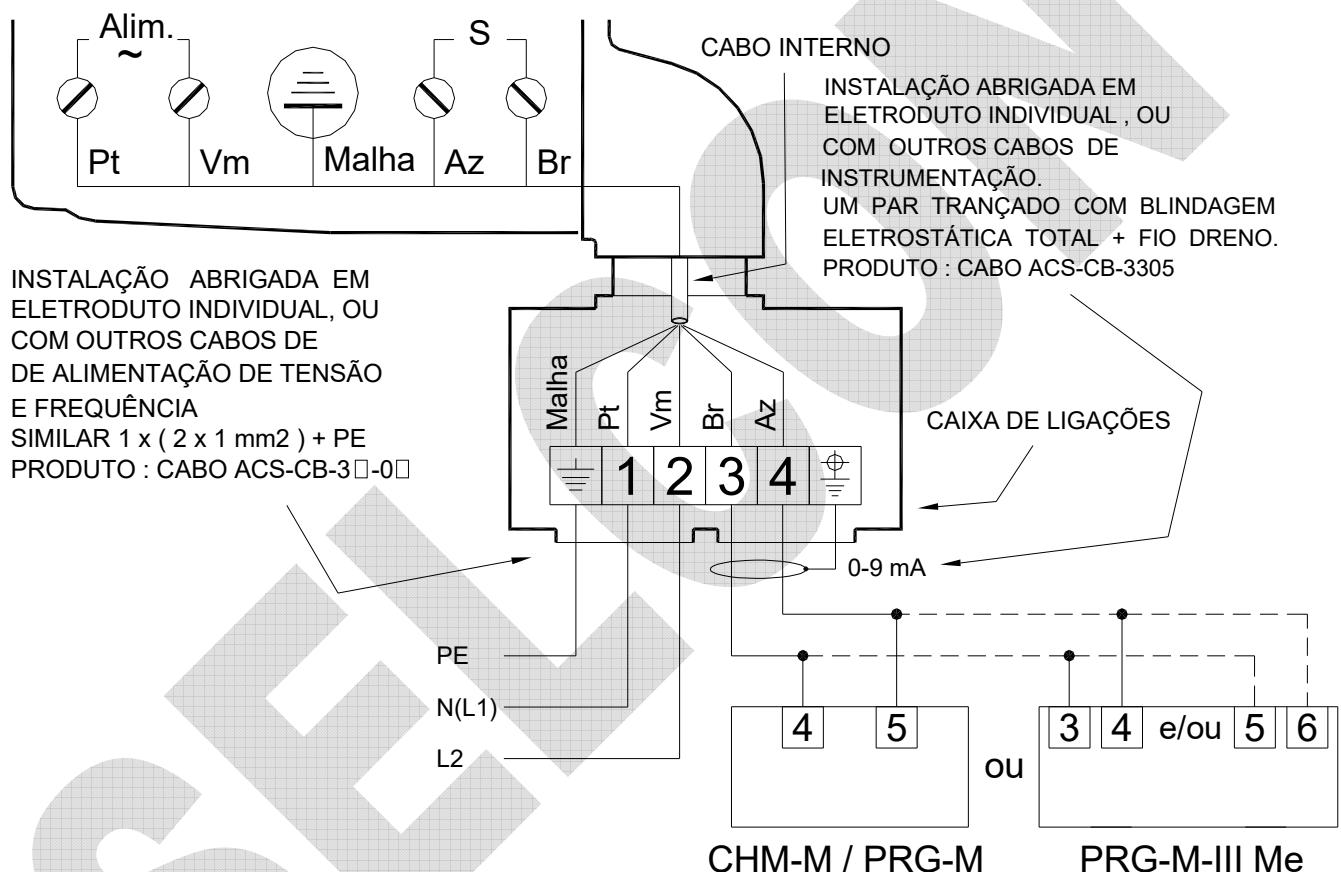
PRODUTO: SEL-SV-□□-□1-O□□□-K6

FOLHA TÉCNICA 9/8

 SAC 55 11 3019-1616

Vide Manual Técnico para mais detalhes

## 5.2. APLICAÇÕES DE 0°C e 60°C OU DE -20°C a 85°C - COM CIRCUITOS TRANSMISSOR E DE AJUSTE DE SENSIBILIDADE; MONTADO EM INVÓLUCRO COM CAIXA DE BORNES



**NOTA:** A DISTÂNCIA MÁXIMA ENTRE OS SENSORES SEL-SV-T0-O□□□-K6; SEL-SV-T4-O□□□-K6 OU SEL-SV-V4-O□□□-K6 E OS PRODUTOS, CHM-M, PRG-M OU PRG-M-IIIMe, DEVERÁ SER DE 500 METROS.



**SELCON SISTEMAS ELETRÔNICOS DE CONTROLE LTDA.**

Rua Américo Samarone, 502 – Moinho Velho – CEP: 04284-000 – São Paulo – SP - Brasil

Tel/Fax: +55 (11) 3019-1616 – E-mail: [selcon@selcon.com.br](mailto:selcon@selcon.com.br)

[WWW.SELCON.COM.BR](http://WWW.SELCON.COM.BR)

Rev. Jun./15

# SENSOR TRANSMISSOR DE SINAL DE PRESENÇA DE CHAMA

PRODUTO: SEL-SV-□□-□1-O□□□-K6

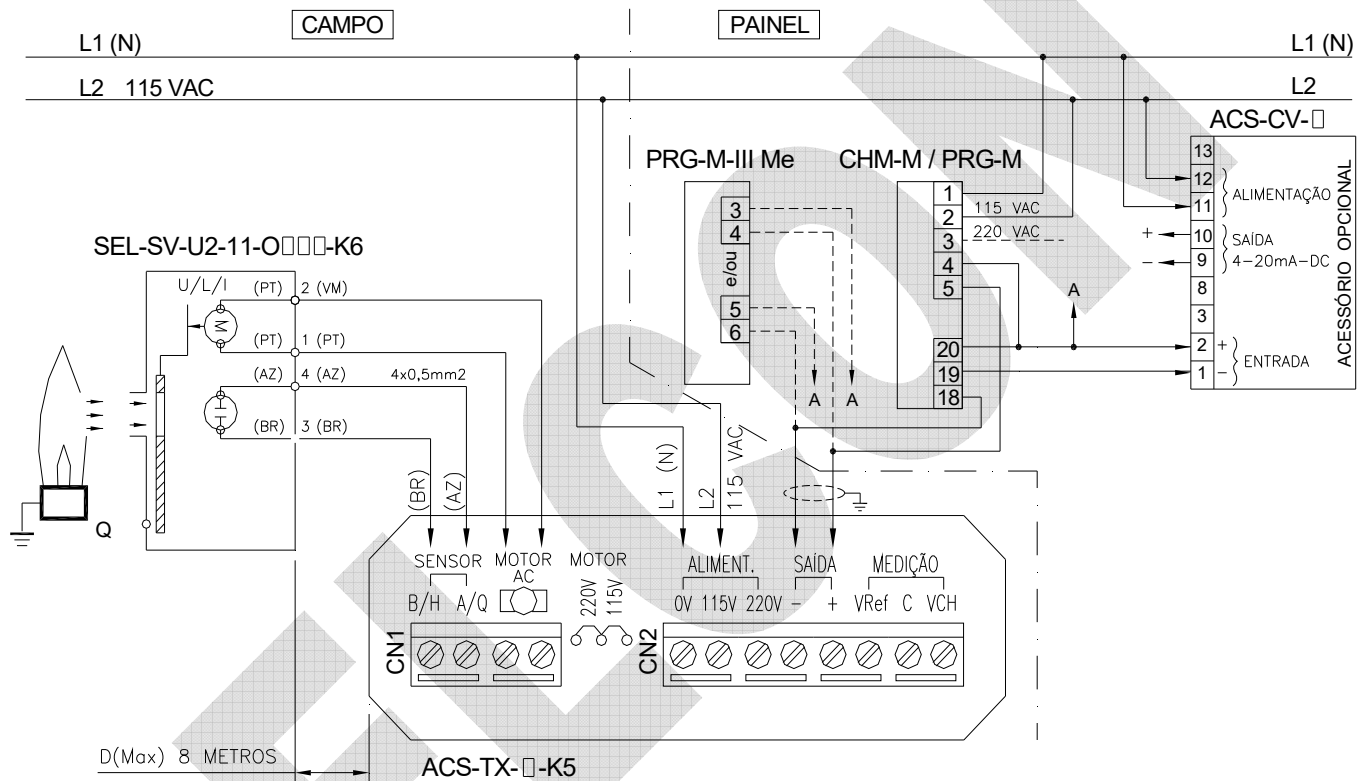
FOLHA TÉCNICA 10/8



SAC 55 11 3019-1616

Vide Manual Técnico para mais detalhes

## 5.3. APLICAÇÕES DE -20° C a 105° C - INVÓLUCRO COM CAIXA DE BORNES CIRCUITOS TRANSMISSOR E DE AJUSTE DE SENSIBILIDADE EXTERNOS; MONTADOS NO ACESSÓRIO ACS-TX-□-K5



**ACESSÓRIO OPCIONAL:** CONVERSOR SINAL DE CHAMA PARA 4 a 20 mA, MODELO ACS-CV-C□.

**NOTA:** A DISTÂNCIA MÁXIMA ENTRE O SENSOR SEL-SV-U2-11-O□□□-K6 E O PRODUTO ACS-TX-□-K5, DEVERÁ SER DE 8 METROS.



**SELCON SISTEMAS ELETRÔNICOS DE CONTROLE LTDA.**

Rua Américo Samarone, 502 – Moinho Velho – CEP: 04284-000 – São Paulo – SP - Brasil

Tel/Fax: +55 (11) 3019-1616 – E-mail: [selcon@selcon.com.br](mailto:selcon@selcon.com.br)

[WWW.SELCON.COM.BR](http://WWW.SELCON.COM.BR)

Rev. Jun./15

# SENSOR TRANSMISSOR DE SINAL DE PRESENÇA DE CHAMA

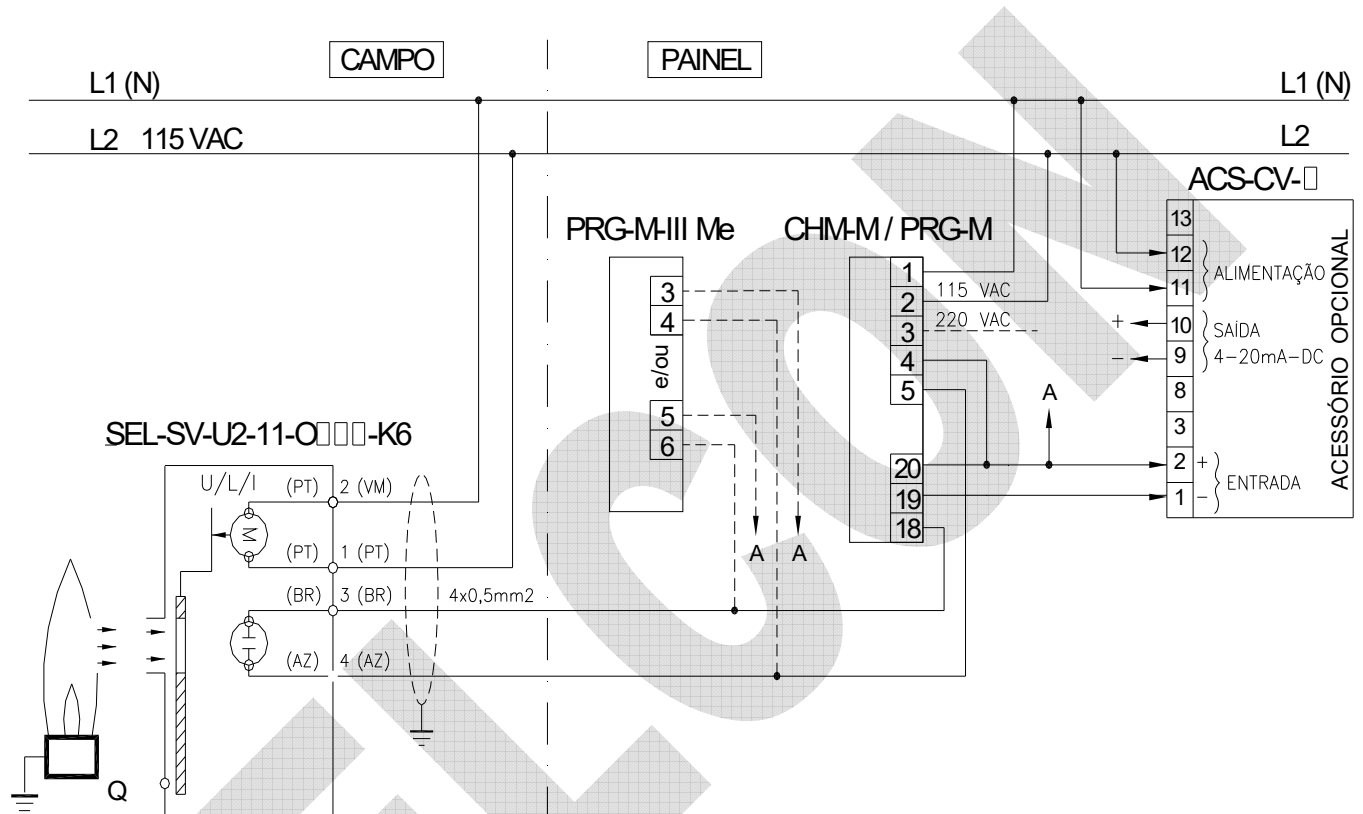
PRODUTO: SEL-SV-□□-□1-O□□□-K6

FOLHA TÉCNICA 11/8

SAC 55 11 3019-1616

Vide Manual Técnico para mais detalhes

## 5.4. APLICAÇÕES DE -20°C a 105°C - INVÓLUCRO COM CAIXA DE BORNES SEM CIRCUITOS TRANSMISSOR E DE AJUSTE DE SENSIBILIDADE



**ACESSÓRIO OPCIONAL:** CONVERSOR SINAL DE CHAMA PARA 4 a 20 mA, MODELO ACS-CV-C□.

**NOTA:** A DISTÂNCIA MÁXIMA ENTRE O SENSOR SEL-SV-U2-11-O□□□-K6 E OS PRODUTOS CHM-M, PRG-M OU PRG-M-III Me, DEVERÁ SER DE 8 METROS.



**SELCON SISTEMAS ELETRÔNICOS DE CONTROLE LTDA.**

Rua Américo Samarone, 502 – Moinho Velho – CEP: 04284-000 – São Paulo – SP - Brasil

Tel/Fax: +55 (11) 3019-1616 – E-mail: [selcon@selcon.com.br](mailto:selcon@selcon.com.br)

[WWW.SELCON.COM.BR](http://WWW.SELCON.COM.BR)

Rev. Jun./15

# SENSOR TRANSMISSOR DE SINAL DE PRESENÇA DE CHAMA

PRODUTO: SEL-SV-□□-□1-O□□□-K6

FOLHA TÉCNICA 12/8



SAC 55 11 3019-1616

Vide Manual Técnico para mais detalhes

## 6. CONFIGURAÇÃO PARA CÓDIGO DE PRODUTO

Estrutura \_\_\_\_\_ SEL-SV-□□-□1-O□□□-K6

d1 d2 d3 d4 d5 d6

d1 a d6 = opções de configuração - □ = substituir pela opção de sua aplicação, conforme a tabela abaixo.

Exemplo de codificação \_\_\_\_\_ SEL-SV-T0-11-O330-K6

SEL-SV-		Opções de Configuração					K6
d1	d2	d3	1	d4	d5	d6	K6
<b>SENSOR</b>	<b>TEMPERATURA</b>	<b>ALIMENTAÇÃO</b>		<b>OPCIONAIS</b>			<b>GRAU DE PROTEÇÃO</b>
-□	□	-□1		-o□□□			-K6
		Tensão	Freq.	Lente	Conexão ao Processo	Adaptador de rosca	
□□	□□	□		□□□	□□□	□□□	
<b>T</b> ULTRAVIOLETA (SENSOR + TRANSMISSOR)	<b>0</b> 0°C a +60°C	<b>1</b> 115 Vca	<b>1</b> 50/60 Hz	<b>2</b> Plana	<b>3</b> 1" RP Com Autoverificação de falha (self-checking) e <b>sem</b> caixa de bornes	<b>0</b> Nenhum	<b>K6</b> IP 66
	<b>4</b> -20°C a +85°C	<b>2</b> 220 Vca		<b>3</b> Convexa	<b>5</b> 1" RP Com Autoverificação de falha (self-checking) e <b>com</b> caixa de bornes	<b>1</b> 1" RP(M) / 1" NPT(F)	
<b>V</b> LUZ VISÍVEL (SENSOR + TRANSMISSOR)	<b>0</b> 0°C a +60°C						
<b>V</b> INFRAVERMELHO (SENSOR + TRANSMISSOR)	<b>4</b> -20°C a +85°C						
<b>U</b> ULTRAVIOLETA	<b>2</b> -20°C a +105°C	<b>1</b> 115 Vca					
		Alimentação em 115 Vca, proveniente do circuito de alimentação.					

O relé, programador e acessórios devem ser especificados separadamente, conforme suas tabelas de código correspondentes.



**SELCON SISTEMAS ELETRÔNICOS DE CONTROLE LTDA.**

Rua Américo Samarone, 502 – Moinho Velho – CEP: 04284-000 – São Paulo – SP - Brasil

Tel/Fax: +55 (11) 3019-1616 – E-mail: [selcon@selcon.com.br](mailto:selcon@selcon.com.br)

[WWW.SELCON.COM.BR](http://WWW.SELCON.COM.BR)

Rev. Jun./15

# SENSOR TRANSMISSOR DE SINAL DE PRESENÇA DE CHAMA

PRODUTO: SEL-SV-□□-□1-O□□□-K6

FOLHA TÉCNICA 13/8



SAC 55 11 3019-1616

Vide Manual Técnico para mais detalhes

## 7. CUIDADOS

- Instalar o sensor de cima para baixo para evitar o acúmulo de sujeira e manter limpa a lente do sensor.
- **Atenção:** Prever entrada para ar de refrigeração e limpeza do tubo de visão conforme mostra figura acima. Utilizar ar limpo e seco em temperatura menor que 40°C; vazão maior que 5 scfm; pressão do ar maior que a pressão da câmara de combustão em pelo menos 300 mm de coluna de água.
- O sensor deve “ver” a chama, se possível nos primeiros 30% da mesma, a partir do bico do queimador, onde existe maior emissão de radiação visível.
- Utilize o sensor exclusivamente com programadores e/ou relés detectores de fabricação



**SELCON SISTEMAS ELETRÔNICOS DE CONTROLE LTDA.**

Rua Américo Samarone, 502 – Moinho Velho – CEP: 04284-000 – São Paulo – SP - Brasil

Tel/Fax: +55 (11) 3019-1616 – E-mail: [selcon@selcon.com.br](mailto:selcon@selcon.com.br)

[WWW.SELCON.COM.BR](http://WWW.SELCON.COM.BR)

Rev. Jun./15

# SENSOR TRANSMISSOR DE SINAL DE PRESENÇA DE CHAMA

PRODUTO: SEL-SV-□□-□1-O□□□-K6

FOLHA TÉCNICA 14/8



SAC 55 11 3019-1616

Vide Manual Técnico para mais detalhes

## 8. OUTROS PRODUTOS E ACESSÓRIOS

RELÉS DE CHAMA	CHM-SE, CHM-P, CHM-M, CHM-M-IIIme (com base) e CHM-F
RELÉ TESTADOR DE ESTANQUEIDADE DAS VÁLVULAS DE BLOQUEIO	CHM -T
PROGRAMADORES DE IGNIÇÃO E MONITORAÇÃO DE CHAMA	PCT-Ie, PRG-RS, PRG-SE, PRG-E, PRG-Ie, RG-Ie-IIIme (com base), PRG-I, PRG-M e PRG-M-IIIme (com base)
SENSORES ÓTICOS DE CHAMA	SEL- SV
SENSORES DE CHAMA POR IONIZAÇÃO E ELETRODOS IGNITORES	SEL-HT (padrão) e SEL-HT-E (sensores e eletrodos montados sob desenho ou amostra do cliente -especial).
TRANSMISSOR DE SINAL DE CHAMA	ACS-TX (até 500 metros entre sensor e relé ou programador).
CONVERSOR DE SINAL DE CHAMA PARA 4 -20 MA	ACS - CV
TRANSFORMADORES DE IGNIÇÃO	ACS-TE (para alimentação em Vca ou Vdc)
PAINEL DE IGNIÇÃO TEMPORIZADA	ACS - IT
IGNITOR PORTÁTIL	ACS - IP (opera com pilhas)
PAINEL DE IGNIÇÃO (OPERA COM PILHAS)	ACS-PN-E
PAINEL DE IGNIÇÃO E MONITORAÇÃO DE CHAMA	PRG-Ie/O5
CABOS DIVERSOS	ACS-CB (ignição / sensoriamento / comunicação/ controle)
CONECTOR E PROTETOR AO TOQUE PARA CABO DE IGNIÇÃO	ACS-CP
RÓTULA ARTICULÁVEL	ACS-CN
PAINEL DE IGNIÇÃO E MONITORAÇÃO	ACS-PN (sob consulta)
SERVIÇOS DE REFORMA DE QUEIMADORES PILOTOS	Sob consulta
LINHA DE INDICADORES DE RÍTMO E SUPERVISORES DE DADOS DE PRODUÇÃO	Linha IRP e MCDPR



**SELCON SISTEMAS ELETRÔNICOS DE CONTROLE LTDA.**

Rua Américo Samarone, 502 – Moinho Velho – CEP: 04284-000 – São Paulo – SP - Brasil

Tel/Fax: +55 (11) 3019-1616 – E-mail: [selcon@selcon.com.br](mailto:selcon@selcon.com.br)

[WWW.SELCON.COM.BR](http://WWW.SELCON.COM.BR)

Rev. Jun./15