

# SENSOR TRANSMISSOR DE SINAL DE PRESENÇA DE CHAMA

PRODUTO: SEL-SV-□□-□1-O□40-K7

VERSÃO 3.000

FOLHA TÉCNICA 1/16

 SAC 55 11 3019-1616

Vide Manual Técnico para mais detalhes

## Sensores **SEL-SV-K7** para **ATMOSFERA EXPLOSIVA**

Modelo **SEL-SV-□□-□1-O□40-K7** – Versão 3.000

### I. APLICAÇÃO



  
INMETRO

  
CenPRA  
Tecnologia da Informação

O sensor-transmissor de sinal de presença de chama **à prova de explosão**, certificado pelo **IPT** e pelo **CenPRA** do **MINISTÉRIO DA CIÊNCIA E TECNOLOGIA**, sob nº DAPE 2007/225p, é recomendado para uso em sistemas mono ou multiqueimadores, de uso industrial ou comercial de qualquer tipo ou potência, à gás, óleo ou qualquer outro combustível que provoque chama com emissão de raios ultravioleta (**UV**) ou infra-vermelho (**IV**) com atuação básica no flicker da chama, com ciclo de **uso contínuo ou não** (liga / desliga o queimador num período menor, igual ou maior que 24hs). Possui circuito de auto-diagnose de falha do sensor-transmissor, a cada 4 segundos de operação (self-checking).

Dependendo do modelo escolhido, permite o ajuste de sensibilidade do sensor, o que facilita seu uso em aplicações com multiqueimadores, para discriminação de chamas adjacentes e circuito transmissor de sinal, que permite sua aplicação em distâncias de até 500 metros, entre o sensor e o relé detector de presença de chama ou programador. É utilizado para queimadores a gás, óleo ou outro tipo de combustível, dependendo do sensor escolhido.

DISTRIBUIDOR - REPRESENTANTE



**SELCON SISTEMAS ELETRÔNICOS DE CONTROLE LTDA.**

Rua Américo Samarone, 502 – Moinho Velho – CEP: 04284-000 – São Paulo – SP - Brasil

Tel/Fax: +55 (11) 3019-1616 – E-mail: [selcon@selcon.com.br](mailto:selcon@selcon.com.br)

[WWW.SELCON.COM.BR](http://WWW.SELCON.COM.BR)

Rev. Mar./17

# SENSOR TRANSMISSOR DE SINAL DE PRESENÇA DE CHAMA

PRODUTO: SEL-SV-□□-□1-O□40-K7

VERSÃO 3.000

FOLHA TÉCNICA 2/16

 SAC 55 11 3019-1616

Vide Manual Técnico para mais detalhes

A norma NBR 12313 da ABNT item 4.1.4.4, considera obrigatório o uso de sensor com auto-diagnose de falha em queimadores a partir de 100.000 Kcal de potência, e que operam 24hs ou mais, sem pelo menos um desligamento.

Este produto atende os requisitos da norma NBR 12313 da ABNT, revisão Set./2000.

Este produto está certificado pelo INMETRO. Atende aos requisitos da portaria Nº 179 de 18/05/2010 (**Ex d IIB + H<sub>2</sub> T6 Gb**).



**SELCON SISTEMAS ELETRÔNICOS DE CONTROLE LTDA.**

Rua Américo Samarone, 502 – Moinho Velho – CEP: 04284-000 – São Paulo – SP - Brasil

Tel/Fax: +55 (11) 3019-1616 – E-mail: [selcon@selcon.com.br](mailto:selcon@selcon.com.br)

[WWW.SELCON.COM.BR](http://WWW.SELCON.COM.BR)

Rev. Mar./17

# SENSOR TRANSMISSOR DE SINAL DE PRESENÇA DE CHAMA

PRODUTO: SEL-SV-□□-□1-O□40-K7

VERSÃO 3.000

FOLHA TÉCNICA 3/16

 SAC 55 11 3019-1616

Vide Manual Técnico para mais detalhes

## 2. MODELOS

<b>2.1. SEL-SV-T0-□1-O□40-K7</b>	<p>Para detecção de presença de chama através de sensor de radiação ultravioleta, com transmissor incorporado no produto, para distâncias de até 500 metros.</p> <p>Temperatura ambiente de operação de 0°C a +60°C.</p> <p>Resposta espectral do sensor de 180 nm a 260 nm.</p>
<b>2.2. SEL-SV-T4-□1-O□40-K7</b>	<p>Para detecção de presença de chama através de sensor de radiação ultravioleta, com transmissor incorporado no produto, para distâncias de até 500 metros.</p> <p>Temperatura ambiente de operação de -20°C a +85°C.</p> <p>Resposta espectral do sensor de 185 nm a 280 nm.</p>
<b>2.3. SEL-SV-U2-11-O□40-K7</b>	<p>Para detecção de presença de chama utilizando sensor de radiação ultravioleta. Nesta versão a distancia entre o sensor e o relé ou programador, deve ser limitada a 8 metros, ou então para distâncias maiores (até 500 metros), especificar o acessório transmissor de sinal de chama ACS-TX-U-K5.</p> <p>Temperatura ambiente de operação de -20°C a +105°C.</p> <p>Resposta espectral do sensor de 180 nm a 260 nm.</p> <p><b>ATENÇÃO:</b> A alimentação deste modelo de sensor deverá ser 115 Vac.</p>
<b>2.4. SEL-SV-V0-□1-O□40-K7</b>	<p>Para detecção de presença de chama através de sensor de radiação luz visível, com transmissor incorporado no produto, para distâncias de até 500 metros.</p> <p>Temperatura ambiente de operação de 0°C a +60°C.</p> <p>Resposta espectral: luz visível.</p>
<b>2.5. SEL-SV-V4-□1-O□40-K7</b>	<p>Para detecção de presença de chama através de sensor de radiação infravermelho, com transmissor incorporado no produto, para distâncias de até 500 metros.</p> <p>Temperatura ambiente de operação de -20°C a +85°C.</p> <p>Resposta espectral: Infra-vermelho (<b>IV</b> – com atuação básica no flicker da chama)</p>



**SELCON SISTEMAS ELETRÔNICOS DE CONTROLE LTDA.**

Rua Américo Samarone, 502 – Moinho Velho – CEP: 04284-000 – São Paulo – SP - Brasil

Tel/Fax: +55 (11) 3019-1616 – E-mail: [selcon@selcon.com.br](mailto:selcon@selcon.com.br)

[WWW.SELCON.COM.BR](http://WWW.SELCON.COM.BR)

Rev. Mar./17

# SENSOR TRANSMISSOR DE SINAL DE PRESENÇA DE CHAMA

PRODUTO: SEL-SV-□□-□1-O□40-K7

VERSÃO 3.000

FOLHA TÉCNICA 4/16

 SAC 55 11 3019-1616

Vide Manual Técnico para mais detalhes

## 3. DADOS TÉCNICOS

Tensão de alimentação	115 Vca ou 220 Vca, +10 / -15%; 50 / 60 Hz ± 3% (vide código para pedido)
Consumo de potência (máx.)	5 VA
Fusível interno de proteção	250 mA retardado, montado em soquete, linha MST ou similar.
Falha segura	Sistema de auto-verificação de defeito continua, com ciclos de 4 seg.
Sensor	Foto-válvula sensível à radiação ultravioleta ou foto-sensor sensível à radiação infravermelha.
Sinalização interna na placa de circuito	Exclusivo para os modelos SEL-SV-T0-□1-O□40-K7; SEL-SV-T4-□1-O□40-K7; SEL-SV-V0-□1-O□40-K7 ou SEL-SV-V4-□1-O□40-K7:  <b>1 - L1 (Vd):</b> Piscando, indica o acompanhamento da visão de chama.  <b>2 - L2 (Vm):</b> Aceso, indica equipamento energizado.
Operação com chama	Onda quadrada oscilando entre 0 mA e 9 mA, com intervalo de 1,5 seg. cada. O valor do sinal depende do volume de radiação incidente sobre o sensor.
Ajuste de sensibilidade interno (trimpot montado na placa de circuito):	Exclusivo para modelos SEL-SV-T0-□1-O□40-K7; SEL-SV-T4-□1-O□40-K7; SEL-SV-V0-□1-O□40-K7 ou SEL-SV-V4-□1-O□40-K7.



**SELCON SISTEMAS ELETRÔNICOS DE CONTROLE LTDA.**

Rua Américo Samarone, 502 – Moinho Velho – CEP: 04284-000 – São Paulo – SP - Brasil

Tel/Fax: +55 (11) 3019-1616 – E-mail: [selcon@selcon.com.br](mailto:selcon@selcon.com.br)

[WWW.SELCON.COM.BR](http://WWW.SELCON.COM.BR)

Rev. Mar./17

# SENSOR TRANSMISSOR DE SINAL DE PRESENÇA DE CHAMA

PRODUTO: SEL-SV-□□-□1-O□40-K7

VERSÃO 3.000

FOLHA TÉCNICA 5/16

 SAC 55 11 3019-1616

Vide Manual Técnico para mais detalhes

Lente plana de cristal de quartzo (28 x 2 mm) ou convexa (28 x 7 mm), resistente à pressão na câmara de combustão de até 50 psi (344,75 kPa).

<b>Grau de proteção ambiente</b>	IP 66
<b>Fixação ao processo</b>	Rosca interna 1" RP (NBR 6414), para conexão ao tubo de visão de chama do queimador.
<b>Conexão elétrica</b>	3 entradas com rosca interna de 1/2" x 14 NPT, para conexão de eletroduto flexível.
<b>Fiação elétrica</b>	4 condutores + malha trançada com 2 (dois) metros de comprimento, (105°C - 0,5 mm <sup>2</sup> - 660V).
<b>Tubo de redução (visão de chama)</b>	Prever tubo conforme Figura 14, com diâmetro entre 1 1/2" e 3", definido em função do seu comprimento e capacidade de emissão de radiação ultravioleta e/ou Infravermelha / visível pela chama.
<b>Distância máxima do sensor aos programadores PRG-M ou PRG-M-III Me, ou ainda ao relé detector de presença de chama CHM-M ou CHM-M-III Me</b>	<b>500 metros</b> Exclusiva para modelos SEL-SV-T0-□1-O□40-K7; SEL-SV-T4-□1-O□40-K7; SEL-SV-V0-□1-O□40-K7 ou SEL-SV-V4-□1-O□40-K7 e,  <b>10 metros</b> Para modelo SEL-SV-U2-11-O□40-K7, quando não for previsto o uso do acessório ACS-TX-□-K5.



**SELCON SISTEMAS ELETRÔNICOS DE CONTROLE LTDA.**

Rua Américo Samarone, 502 – Moinho Velho – CEP: 04284-000 – São Paulo – SP - Brasil

Tel/Fax: +55 (11) 3019-1616 – E-mail: [selcon@selcon.com.br](mailto:selcon@selcon.com.br)

[WWW.SELCON.COM.BR](http://WWW.SELCON.COM.BR)

Rev. Mar./17

# SENSOR TRANSMISSOR DE SINAL DE PRESENÇA DE CHAMA

PRODUTO: SEL-SV-□□-□1-O□40-K7

VERSÃO 3.000

FOLHA TÉCNICA 6/16

 SAC 55 11 3019-1616

Vide Manual Técnico para mais detalhes

Peso	<b>4100 gramas</b> Para modelos SEL-SV-T0-□1-O□40-K7; SEL-SV-T4-□1-O□40-K7; SEL-SV-V0-□1-O□40-K7 ou SEL-SV-V4-□1-O□40-K7 e, <b>3900 gramas</b> Para o modelo SEL-SV-U2-11-O□40-K7.
Temperatura ambiente de operação	Vide as alternativas no item "APLICAÇÃO", acima.
Temperatura de armazenamento	-5°C a 65°C calor seco.
Máxima umidade relativa do ar ambiente de operação	90% sem condensação (NBR 5291)
Invólucros	Caixa de alumínio fundido, ligas SAE 323 e SAE 359.
Pintura	Epóxi pó na cor cinza
Etiqueta de marcação	(Inox) - 0,5mm de espessura, 90mm de diâmetro, fixado por 2 parafusos.
Garantia	12 meses (vide termo de garantia).



**SELCON SISTEMAS ELETRÔNICOS DE CONTROLE LTDA.**

Rua Américo Samarone, 502 – Moinho Velho – CEP: 04284-000 – São Paulo – SP - Brasil

Tel/Fax: +55 (11) 3019-1616 – E-mail: [selcon@selcon.com.br](mailto:selcon@selcon.com.br)

[WWW.SELCON.COM.BR](http://WWW.SELCON.COM.BR)

Rev. Mar./17

# SENSOR TRANSMISSOR DE SINAL DE PRESENÇA DE CHAMA

PRODUTO: SEL-SV-□□-□1-O□40-K7

VERSÃO 3.000

FOLHA TÉCNICA 7/16

 SAC 55 11 3019-1616

Vide Manual Técnico para mais detalhes

## 4. ILUSTRAÇÃO DO EQUIPAMENTO



FIGURA 1

## 5. PLACA DE IDENTIFICAÇÃO FIXADA NA TAMPA



**ATENÇÃO** – NÃO ABRA A TAMPA QUANDO O EQUIPAMENTO ESTIVER ENERGIZADO.

FIGURA 2



**SELCON SISTEMAS ELETRÔNICOS DE CONTROLE LTDA.**

Rua Américo Samarone, 502 – Moinho Velho – CEP: 04284-000 – São Paulo – SP - Brasil

Tel/Fax: +55 (11) 3019-1616 – E-mail: [selcon@selcon.com.br](mailto:selcon@selcon.com.br)

[WWW.SELCON.COM.BR](http://WWW.SELCON.COM.BR)

Rev. Mar./17

# SENSOR TRANSMISSOR DE SINAL DE PRESENÇA DE CHAMA

PRODUTO: SEL-SV-□□-□1-O□40-K7

VERSÃO 3.000

FOLHA TÉCNICA 8/16

SAC 55 11 3019-1616

Vide Manual Técnico para mais detalhes

## 6. DESENHO DIMENSIONAL (mm) - INVÓLUCRO SEM CAIXA DE BORNES

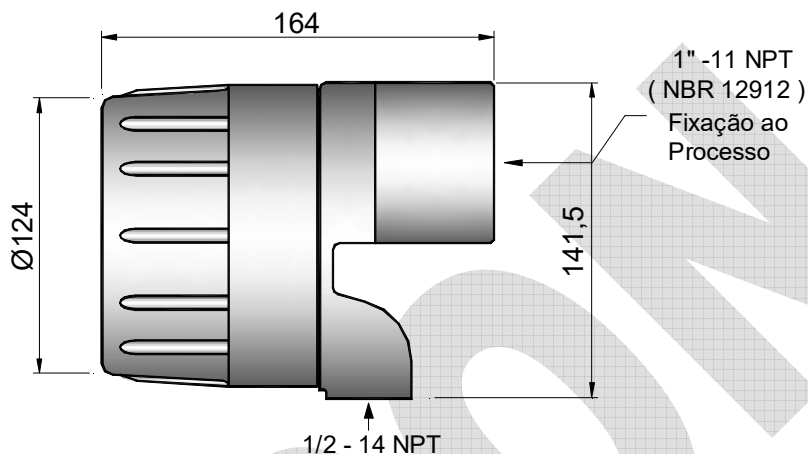


FIGURA 3

## 7. DESENHO DIMENSIONAL (mm) - INVÓLUCRO COM CAIXA DE BORNES

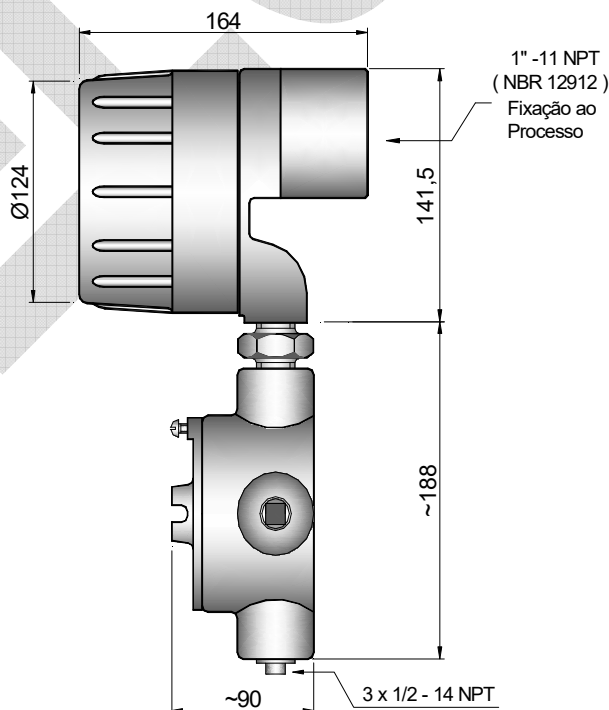


FIGURA 4



**SELCON SISTEMAS ELETRÔNICOS DE CONTROLE LTDA.**

Rua Américo Samarone, 502 – Moinho Velho – CEP: 04284-000 – São Paulo – SP - Brasil

Tel/Fax: +55 (11) 3019-1616 – E-mail: [selcon@selcon.com.br](mailto:selcon@selcon.com.br)

[WWW.SELCON.COM.BR](http://WWW.SELCON.COM.BR)

Rev. Mar./17

# SENSOR TRANSMISSOR DE SINAL DE PRESENÇA DE CHAMA

PRODUTO: SEL-SV-□□-□1-O□40-K7

VERSÃO 3.000

FOLHA TÉCNICA 9/16

SAC 55 11 3019-1616

Vide Manual Técnico para mais detalhes

## 8. INSTALAÇÃO

A classificação de área para instalação elétrica em atmosferas explosivas dos equipamentos da Selcon é de competência da engenharia elétrica ou outro setor de igual responsabilidade na indústria do cliente. O cliente deverá priorizar segurança das instalações com atmosferas explosivas, verificando a implementação das medidas de controle de segurança que devem ser envolvidas para assegurar o bom desempenho operacional do equipamento adquirido da Selcon na indústria. O cliente deverá seguir especificações e exigências contidas na norma técnica **ABNT NBR IEC 60079-14**, no que relaciona a atmosferas explosivas; projeto, seleção e montagem de instalações elétricas.

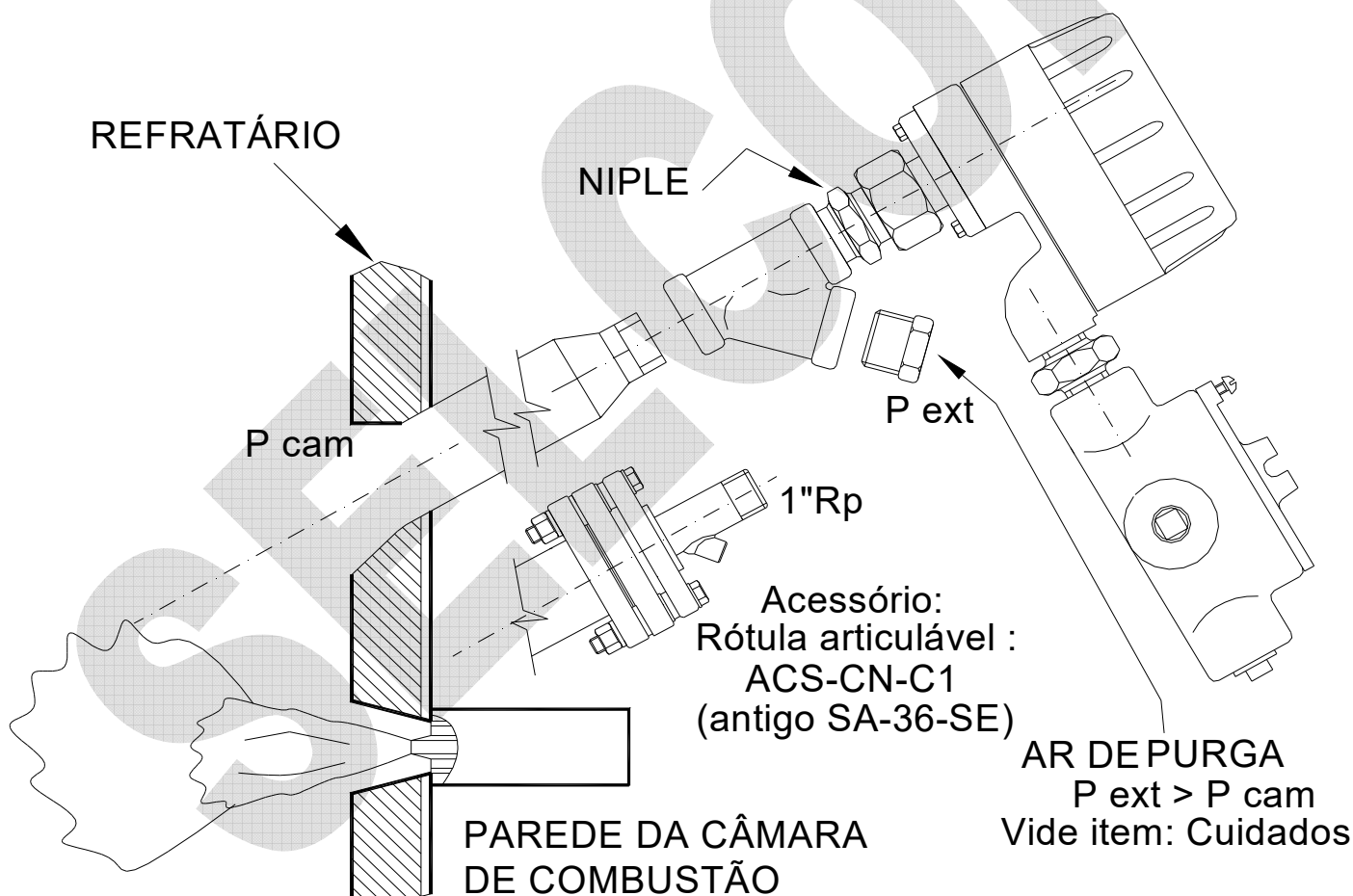


FIGURA 5



**SELCON SISTEMAS ELETRÔNICOS DE CONTROLE LTDA.**

Rua Américo Samarone, 502 – Moinho Velho – CEP: 04284-000 – São Paulo – SP - Brasil

Tel/Fax: +55 (11) 3019-1616 – E-mail: [selcon@selcon.com.br](mailto:selcon@selcon.com.br)

[WWW.SELCON.COM.BR](http://WWW.SELCON.COM.BR)

Rev. Mar./17

# SENSOR TRANSMISSOR DE SINAL DE PRESENÇA DE CHAMA

PRODUTO: SEL-SV-□□-□1-O□40-K7

VERSÃO 3.000

FOLHA TÉCNICA 10/16

SAC 55 11 3019-1616

Vide Manual Técnico para mais detalhes

## 9. MANUTENÇÃO EM CAMPO

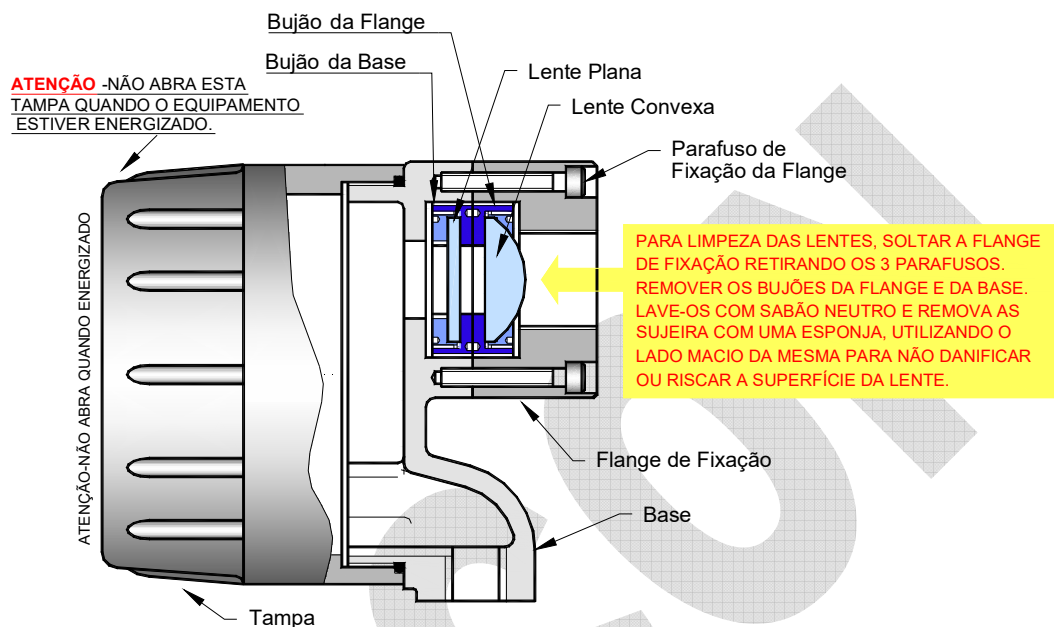


FIGURA 6

## 10. MANUSEIO DO EQUIPAMENTO

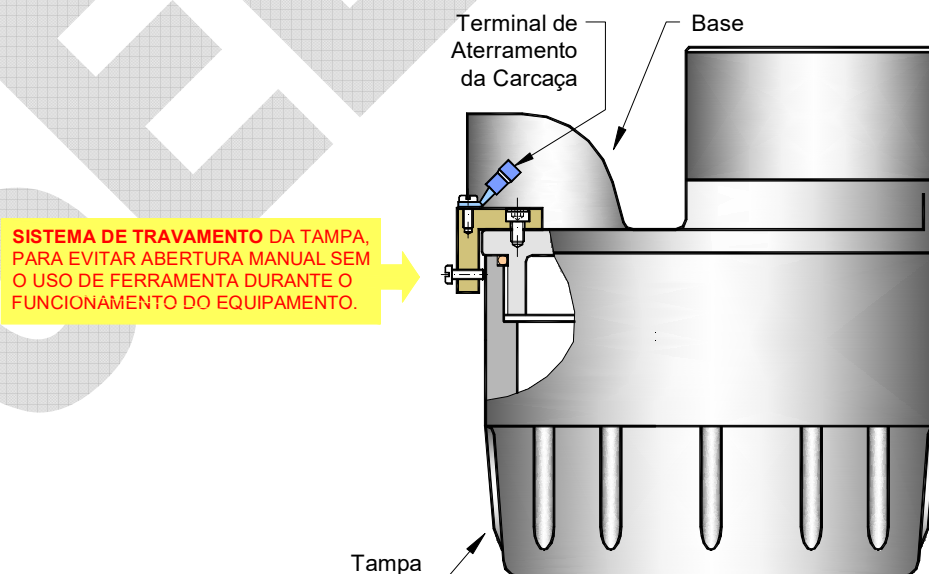


FIGURA 7



**SELCON SISTEMAS ELETRÔNICOS DE CONTROLE LTDA.**

Rua Américo Samarone, 502 – Moinho Velho – CEP: 04284-000 – São Paulo – SP - Brasil

Tel/Fax: +55 (11) 3019-1616 – E-mail: [selcon@selcon.com.br](mailto:selcon@selcon.com.br)

[WWW.SELCON.COM.BR](http://WWW.SELCON.COM.BR)

Rev. Mar./17

# SENSOR TRANSMISSOR DE SINAL DE PRESENÇA DE CHAMA

PRODUTO: SEL-SV-□□-□1-O□40-K7

VERSÃO 3.000

FOLHA TÉCNICA 11/16

SAC 55 11 3019-1616

Vide Manual Técnico para mais detalhes

## II. APLICAÇÕES DE 0°C e 60°C ou DE -20°C a 85°C - COM CIRCUITOS TRANSMISSOR E DE AJUSTE DE SENSIBILIDADE; MONTADO EM INVOLUCRO COM CAIXA DE BORNES

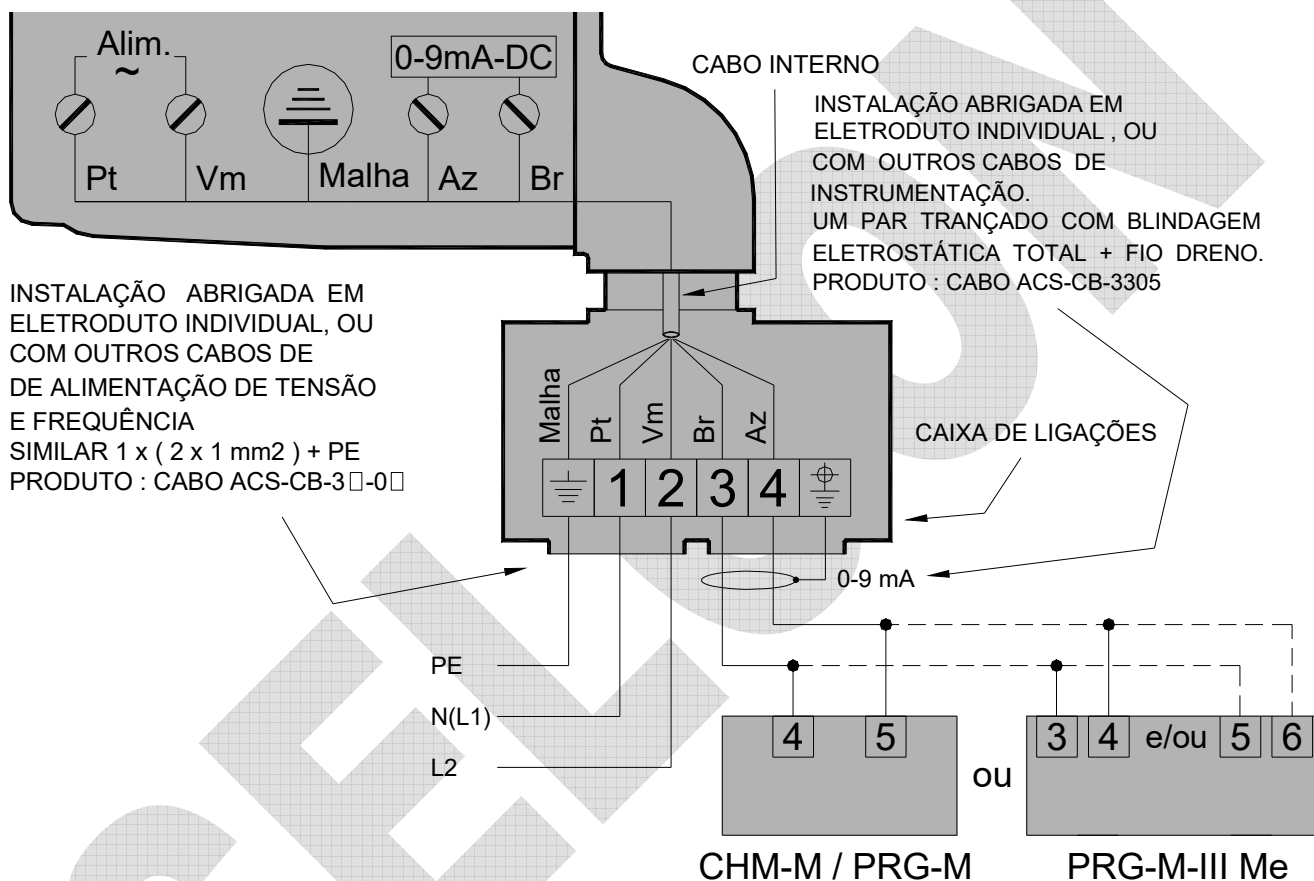


FIGURA 8

### NOTA:

A DISTÂNCIA MÁXIMA ENTRE OS SENSORES SEL-SV-T0-□1-O□40-K7; SEL-SV-T4-□1-O□40-K7; SEL-SV-V0-□1-O□40-K7 OU SEL-SV-V4-□1-O□40-K7 E OS PRODUTOS CHM-M, PRG-M OU PRG-M-IIIMe DEVERÁ SER DE 500 METROS.



**SELCON SISTEMAS ELETRÔNICOS DE CONTROLE LTDA.**

Rua Américo Samarone, 502 – Moinho Velho – CEP: 04284-000 – São Paulo – SP - Brasil

Tel/Fax: +55 (11) 3019-1616 – E-mail: [selcon@selcon.com.br](mailto:selcon@selcon.com.br)

[WWW.SELCON.COM.BR](http://WWW.SELCON.COM.BR)

Rev. Mar./17

# SENSOR TRANSMISSOR DE SINAL DE PRESENÇA DE CHAMA

PRODUTO: SEL-SV-□□-□1-O□40-K7

VERSÃO 3.000

FOLHA TÉCNICA 12/16

SAC 55 11 3019-1616

Vide Manual Técnico para mais detalhes

## 12. APLICAÇÕES DE -20°C a 105°C - SEM CIRCUITOS TRANSMISSOR E DE AJUSTE DE SENSIBILIDADE

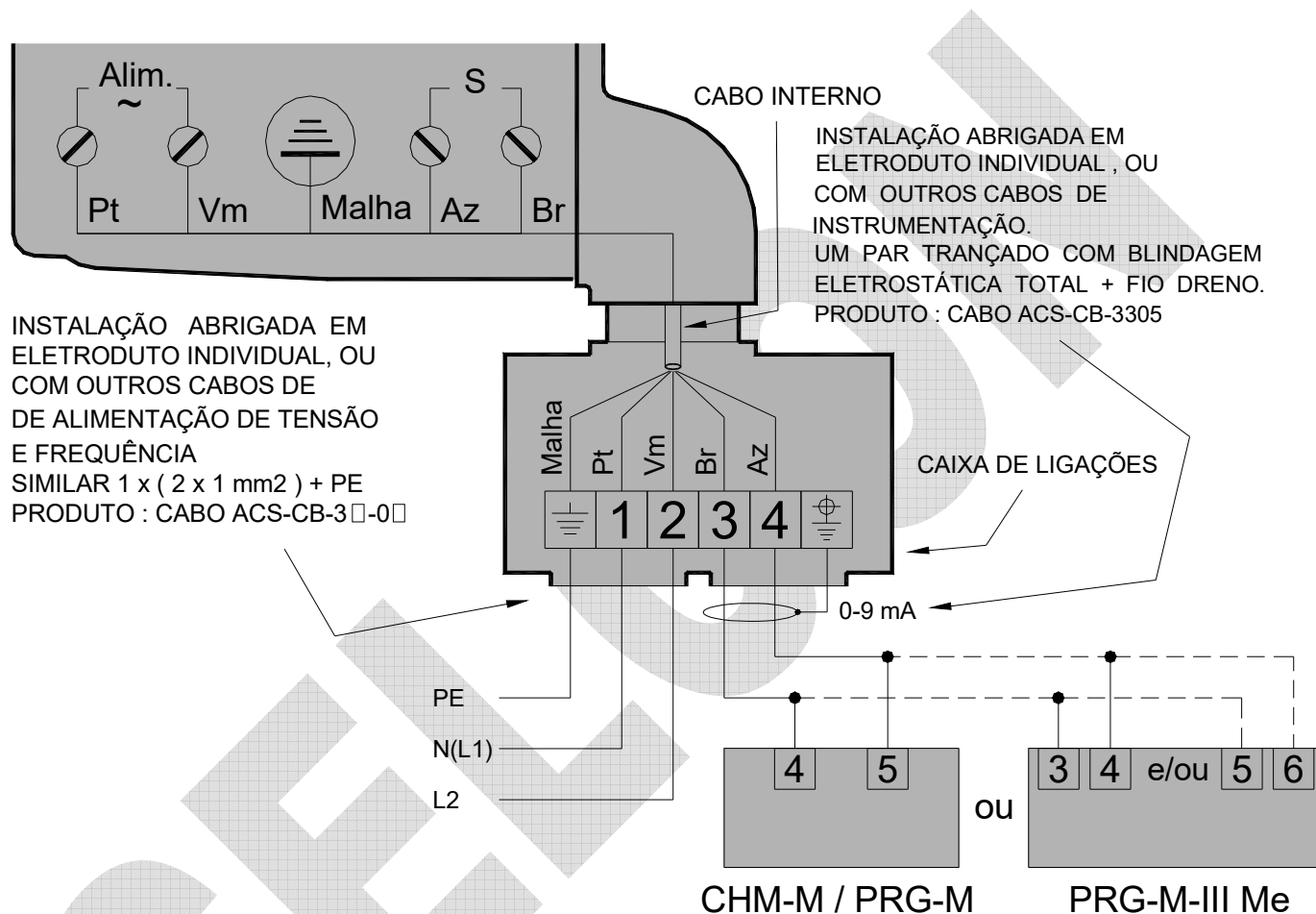


FIGURA 9

### NOTA:

A DISTÂNCIA MÁXIMA ENTRE O SENSOR SEL-SV-U2-11-O□40-K7 E OS PRODUTOS CHM-M, PRG-M OU PRG-M-IIIMe DEVERÁ SER DE 10 METROS.



**SELCON SISTEMAS ELETRÔNICOS DE CONTROLE LTDA.**

Rua Américo Samarone, 502 – Moinho Velho – CEP: 04284-000 – São Paulo – SP - Brasil

Tel/Fax: +55 (11) 3019-1616 – E-mail: [selcon@selcon.com.br](mailto:selcon@selcon.com.br)

[WWW.SELCON.COM.BR](http://WWW.SELCON.COM.BR)

Rev. Mar./17

# SENSOR TRANSMISSOR DE SINAL DE PRESENÇA DE CHAMA

PRODUTO: SEL-SV-□□-□1-O□40-K7

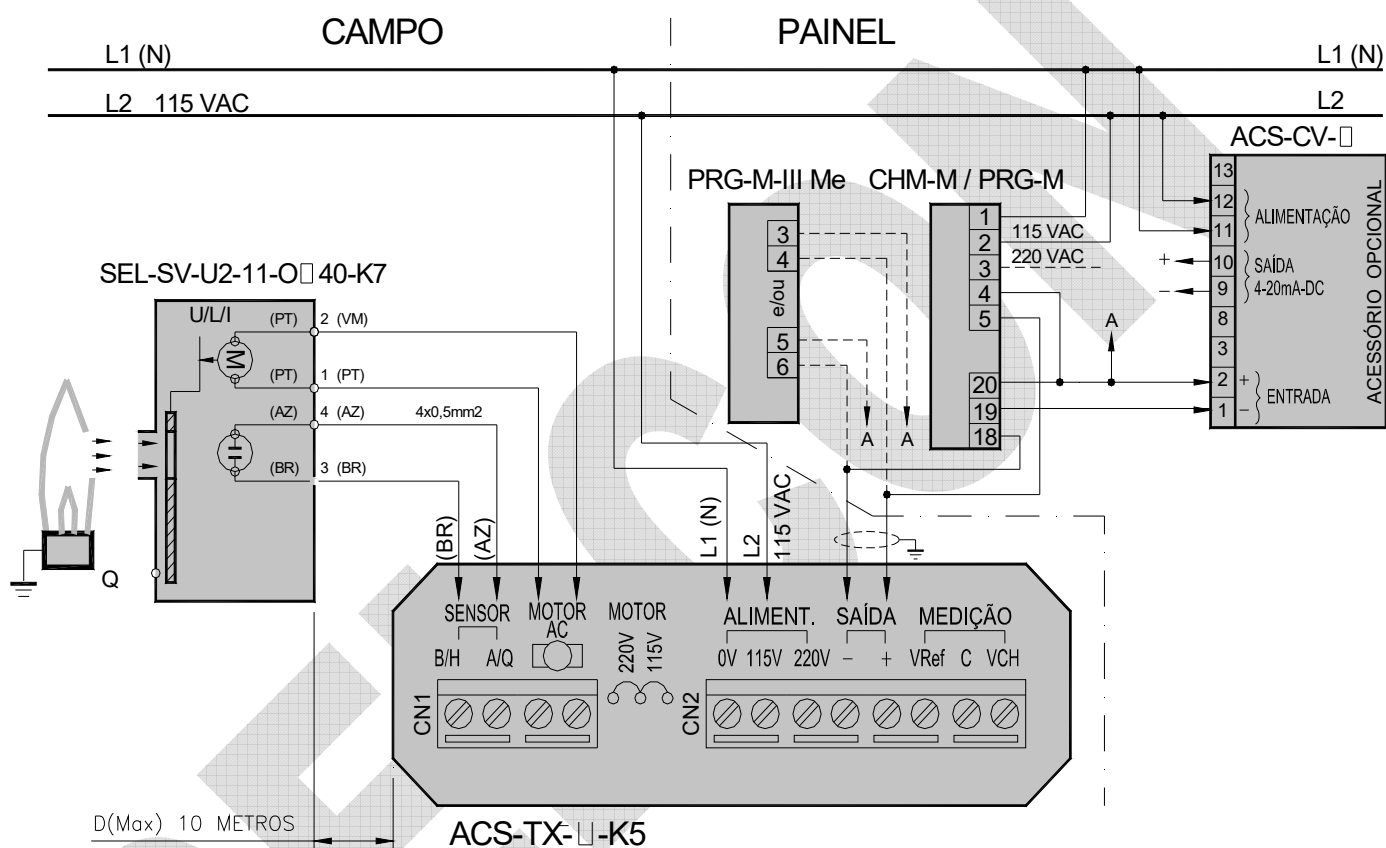
VERSÃO 3.000

FOLHA TÉCNICA 13/16

SAC 55 11 3019-1616

Vide Manual Técnico para mais detalhes

## 13. APLICAÇÕES DE -20°C a 105°C - COM CIRCUITOS TRANSMISSOR E DE AJUSTE DE SENSIBILIDADE MONTADOS NO ACESSÓRIO ACS-TX-□-K5.



**ATENÇÃO** - NÃO ABRA O EQUIPAMENTO QUANDO ESTIVER ENERGIZADO.

FIGURA 10

### NOTA:

A DISTÂNCIA MÁXIMA ENTRE O SENSOR SEL-SV-U2-11-O□40-K7 E ACS-TX-□-K5 DEVERÁ SER DE 8 METROS. PARA OS PRODUTOS CHM-M, CHM-M-IIIMe, PRG-M OU PRG-M-IIIMe APLICA-SE A MESMA DETERMINAÇÃO.



**SELCON SISTEMAS ELETRÔNICOS DE CONTROLE LTDA.**

Rua Américo Samarone, 502 – Moinho Velho – CEP: 04284-000 – São Paulo – SP - Brasil

Tel/Fax: +55 (11) 3019-1616 – E-mail: [selcon@selcon.com.br](mailto:selcon@selcon.com.br)

[WWW.SELCON.COM.BR](http://WWW.SELCON.COM.BR)

Rev. Mar./17

# SENSOR TRANSMISSOR DE SINAL DE PRESENÇA DE CHAMA

PRODUTO: SEL-SV-□□-□1-O□40-K7

VERSÃO 3.000

FOLHA TÉCNICA 14/16

SAC 55 11 3019-1616

Vide Manual Técnico para mais detalhes

## 14. CONFIGURAÇÃO PARA CÓDIGO DE PRODUTO

Estrutura \_\_\_\_\_ SEL-SV-□□-□1-O□40-K7

d1 d2 d3 d4

d1 a d4 = opções de configuração - □ = substituir pela opção de sua aplicação, conforme a tabela abaixo.

Exemplo de codificação \_\_\_\_\_ SEL-SV-T0-21-O340-K7

SEL-SV-		Opções de Configuração						
□ d1	□ d2	□ d3	1	□ d4	4	0	K7	
<b>SENSOR</b>	<b>TEMPERATURA</b>	<b>ALIMENTAÇÃO</b>		<b>OPCIONAIS</b>			<b>GRAU DE PROTEÇÃO</b>	
□	□	-□1		-O□40			-K7	
		Tensão	Freq.	Lente	Conexão ao Processo	Adaptador de Rosca		
□□	□□	-□1		-O□40				
<b>T</b> ULTRAVIOLETA Sensor + Transmissor	<b>0</b> 0°C a +60°C  <b>4</b> -20°C a +85°C	<b>1</b> 115 Vca	<b>1</b> 115 Vca	<b>2</b> PLANA	<b>4</b> 1" NPTF(F) COM Auto  Verificação de Falha (self-checking)	<b>0</b> NENHUM	<b>K7</b> Ex d IIB+H <sub>2</sub> T6 Gb (Atmosfera Explosiva)	
<b>V</b> LUZ VISÍVEL Sensor + Transmissor	<b>0</b> 0°C a +60°C	<b>2</b> 220 Vca		<b>3</b> CONVEXA				
<b>V</b> INFRAVERMELH O Sensor + Transmissor	<b>4</b> -20°C a +85°C							
<b>U</b> ULTRAVIOLETA Sensor	<b>2</b> -20°C a +105°C	<b>1</b> 115 Vca Alimentação de 115 Vca 50/60 Hz proveniente de rede específica ou do transmissor ACS-TX-□-K5						

**Obs.:** O relé, programador e acessórios devem ser especificados separadamente, conforme suas tabelas de códigos correspondentes.



**SELCON SISTEMAS ELETRÔNICOS DE CONTROLE LTDA.**

Rua Américo Samarone, 502 – Moinho Velho – CEP: 04284-000 – São Paulo – SP - Brasil

Tel/Fax: +55 (11) 3019-1616 – E-mail: [selcon@selcon.com.br](mailto:selcon@selcon.com.br)

[WWW.SELCON.COM.BR](http://WWW.SELCON.COM.BR)

Rev. Mar./17

# SENSOR TRANSMISSOR DE SINAL DE PRESENÇA DE CHAMA

PRODUTO: SEL-SV-□□-□1-O□40-K7

VERSÃO 3.000

FOLHA TÉCNICA 15/16

 SAC 55 11 3019-1616

Vide Manual Técnico para mais detalhes

## 15. CUIDADOS

- ➡ Instalar o sensor de cima para baixo para evitar o acúmulo de sujeira e manter limpa a face do sensor.
- ➡ **Atenção:** Prever entrada para ar de refrigeração e limpeza do tubo de visão conforme mostra figura acima. Utilizar ar limpo e seco de  $\theta < 40^{\circ} \text{C}$ ; vazão  $> 5 \text{ scfm}$ ; pressão  $>$  que a pressão da câmara de combustão, em pelo menos 300 mm de coluna de água.
- ➡ O sensor deve “ver” a chama, se possível, nos primeiros 30% da mesma, a partir do bico do queimador, onde existe maior emissão de radiação visível.
- ➡ Para limpeza e/ou verificação do equipamento não abrir a tampa quando o equipamento estiver energizado.

**Use o sensor SEL-SV somente com programadores  
e / ou relés detectores fabricados pela SELCON.**

## 16. CERTIFICAÇÕES DA SELCON

**CenPRA**  
Tecnologia da Informação

**ipt**  
INSTITUTO DE  
PESQUISAS  
TECNOLÓGICAS

Os produtos SELCON atendem os  
requisitos da Norma 12313 da ABNT



NBR 12313



**SELCON SISTEMAS ELETRÔNICOS DE CONTROLE LTDA.**

Rua Américo Samarone, 502 – Moinho Velho – CEP: 04284-000 – São Paulo – SP - Brasil

Tel/Fax: +55 (11) 3019-1616 – E-mail: [selcon@selcon.com.br](mailto:selcon@selcon.com.br)

[WWW.SELCON.COM.BR](http://WWW.SELCON.COM.BR)

Rev. Mar./17

# SENSOR TRANSMISSOR DE SINAL DE PRESENÇA DE CHAMA

PRODUTO: SEL-SV-□□-□1-O□40-K7

VERSÃO 3.000

FOLHA TÉCNICA 16/16

 SAC 55 11 3019-1616

Vide Manual Técnico para mais detalhes

## 17. OUTROS PRODUTOS E ACESSÓRIOS

RELÉS DE CHAMA	CHM-SE, CHM-P, CHM-M, CHM-M-III Me (com base) e CHM-F
RELÉ TESTADOR DE ESTANQUEIDADE DAS VÁLVULAS DE BLOQUEIO	CHM-T
PROGRAMADORES DE IGNIÇÃO E MONITORAÇÃO DE CHAMA	PRG-SE, PRG-E, PRG-Ie, PRG-Ie-III Me (com base), PRG-I, PRG-M e PRG-M-III Me (com base)
SENSORES ÓTICOS DE CHAMA	SEL-SV
SENSORES DE CHAMA POR IONIZAÇÃO E ELETRODOS IGNITORES	SEL-HT (padrão) e SEL-HT-E (sensores e eletrodos montados sob desenho ou amostra do cliente -especial).
TRANSMISSOR DE SINAL DE CHAMA	ACS-TX (até 500 metros entre sensor e relé ou programador).
CONVERSOR DE SINAL DE CHAMA PARA 4 -20 mA	ACS-CV
TRANSFORMADORES DE IGNIÇÃO	ACS-TE (para alimentação em Vca ou Vdc)
PAINEL DE IGNIÇÃO TEMPORIZADA	ACS-IT
IGNITOR PORTÁTIL	ACS-IP (opera com pilhas)
PAINEL DE IGNIÇÃO (OPERA COM PILHAS)	ACS-PN-E
PAINEL DE IGNIÇÃO E MONITORAÇÃO DE CHAMA	PRG-Ie/O3
CABOS DIVERSOS	ACS-CB (ignição / sensoriamento / comunicação/ controle)
CONECTOR E PROTETOR AO TOQUE PARA CABO DE IGNIÇÃO	ACS-CP
RÓTULA ARTICULÁVEL	ACS-CN
PAINEL DE IGNIÇÃO E MONITORAÇÃO	ACS-PN (sob consulta)
SERVIÇOS DE REFORMA DE QUEIMADORES PILOTOS	Sob consulta
LINHA DE SUPERVISORES DE DADOS DE PRODUÇÃO	Linha MCDPR



**SELCON SISTEMAS ELETRÔNICOS DE CONTROLE LTDA.**

Rua Américo Samarone, 502 – Moinho Velho – CEP: 04284-000 – São Paulo – SP - Brasil

Tel/Fax: +55 (11) 3019-1616 – E-mail: [selcon@selcon.com.br](mailto:selcon@selcon.com.br)

[WWW.SELCON.COM.BR](http://WWW.SELCON.COM.BR)

Rev. Mar./17