

# SENSOR DE PRESENÇA DE CHAMA PARA QUEIMADOR

PRODUTO: SEL-SV-U□-O□2□- K4

FOLHA TÉCNICA 1/6

 SAC 55 11 3019-1616

## 1. CERTIFICAÇÕES DA SELCON

**CenPRA**  
Tecnologia da Informação

**ipt**  
INSTITUTO DE  
PESQUISAS  
TECNOLOGICAS

Os produtos SELCON atendem os  
requisitos da Norma 12313 da ABNT

  
NBR 12313

## 2. APLICAÇÃO

Sensor utilizado para indicar a presença de chama em queimadores de gás, óleos leves ou qualquer outro combustível que emita radiação ultravioleta (**U**).

É recomendado para queimador industrial ou comercial de qualquer tipo e potência, com ciclo de **uso não contínuo**, ou seja, liga / desliga queimador num período menor que 24hs, conforme requer a norma NBR 12313 da ABNT.

Este produto atende os requisitos da norma NBR 12313 da ABNT – revisão Set./2000.

Recomendamos seguir os requisitos do item 4.1.4 da norma NBR 12313 da ABNT; inclusive para projetos de segurança de chama de aplicações que utilizam queimadores a óleo.



DISTRIBUIDOR - REPRESENTANTE

  
**SELCON**  
Automação Industrial

**SELCON SISTEMAS ELETRÔNICOS DE CONTROLE LTDA.**

Rua Américo Samarone, 502 – Moinho Velho – CEP: 04284-000 – São Paulo – SP - Brasil

Tel/Fax: +55 (11) 3019-1616 – E-mail: [selcon@selcon.com.br](mailto:selcon@selcon.com.br)

[WWW.SELCON.COM.BR](http://WWW.SELCON.COM.BR)

Rev. Mar./18

# SENSOR DE PRESENÇA DE CHAMA PARA QUEIMADOR

PRODUTO: SEL-SV-U□-O□2□-K4

FOLHA TÉCNICA 2/6



SAC 55 11 3019-1616

## 3. DADOS TÉCNICOS

Tempo de vida mínima	10000 hs (25°C)
Tempo de vida útil	50000 hs (25°C)
Resposta espectral	180 nm a 260 nm, modelo SEL-SV-U0-O□2□-K4 e de 185 nm a 280 nm, modelo SEL-SV-U3-O□2□-K4
Temperatura de trabalho	-20°C a +60°C, modelo SEL-SV-U0-O□2□-K4 / -20°C a +125°C, modelo SEL-SV-U3-O□2□-K4
Grau de proteção ambiente	<b>IP 55</b>
Ligação elétrica	Através de dois condutores com 2 metros, cores branco e azul (200°C - 0,5 mm <sup>2</sup> - 750V)
Conexão de eletroduto	Rosca de ½" -14 NPT (NBR 12912)
Fixação ao processo	Em tubo de visão, através de colar com rosca interna 1" RP.
Tubo de redução (visão de chama)	Prever tubo montado conforme figura abaixo, diâmetro entre 1½" e 3", em função do seu comprimento e capacidade de emissão de radiação ultravioleta, pela chama.
Lente de cristal de quartzo	Resistente a pressão da câmara de combustão de até 50 psi (344,75 kPa).
Elemento sensor substituível.	
Peso	330 gramas
Garantia	12 meses ( <b>vide termo de garantia</b> )



**SELCON SISTEMAS ELETRÔNICOS DE CONTROLE LTDA.**

Rua Américo Samarone, 502 – Moinho Velho – CEP: 04284-000 – São Paulo – SP - Brasil

Tel/Fax: +55 (11) 3019-1616 – E-mail: [selcon@selcon.com.br](mailto:selcon@selcon.com.br)

[WWW.SELCON.COM.BR](http://WWW.SELCON.COM.BR)

Rev. Mar./18

# SENSOR DE PRESENÇA DE CHAMA PARA QUEIMADOR

PRODUTO: SEL-SV-U□-O□2□-K4

FOLHA TÉCNICA 3/6

SAC 55 11 3019-1616

## 4. DESENHO DIMENSIONAL (mm)

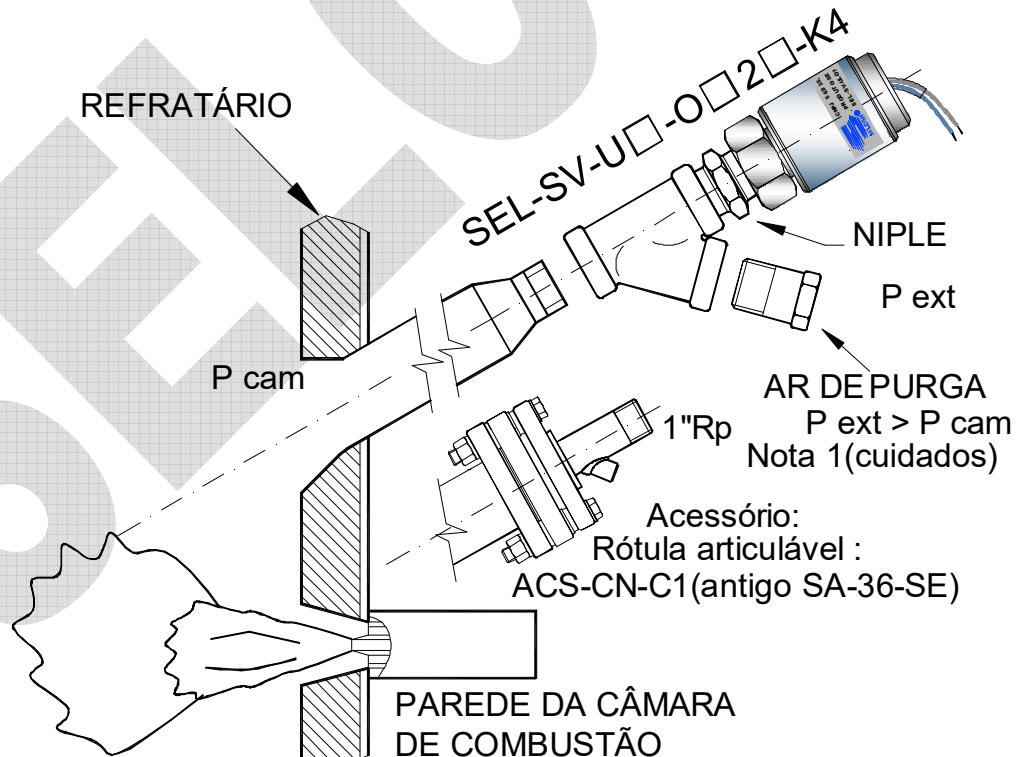
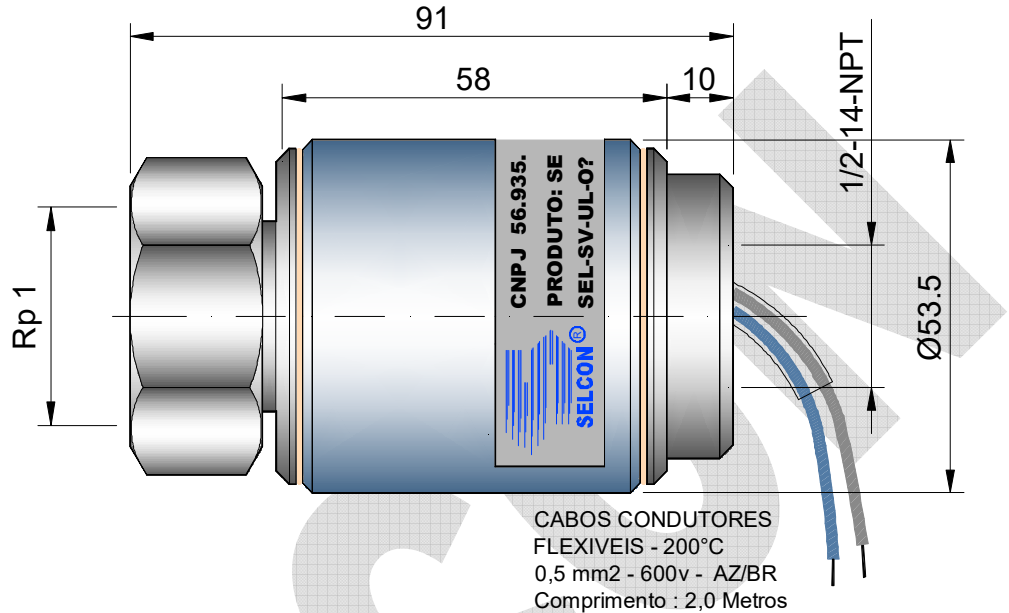


FIGURA I



**SELCON SISTEMAS ELETRÔNICOS DE CONTROLE LTDA.**

Rua Américo Samarone, 502 – Moinho Velho – CEP: 04284-000 – São Paulo – SP - Brasil

Tel/Fax: +55 (11) 3019-1616 – E-mail: [selcon@selcon.com.br](mailto:selcon@selcon.com.br)

[WWW.SELCON.COM.BR](http://WWW.SELCON.COM.BR)

Rev. Mar./18

# SENSOR DE PRESENÇA DE CHAMA PARA QUEIMADOR

PRODUTO: SEL-SV-U□-O□2□-K4

FOLHA TÉCNICA 4/6

 SAC 55 11 3019-1616

## 5. CONFIGURAÇÃO PARA CÓDIGO DE PRODUTO

Estrutura \_\_\_\_\_ SEL-SV-U□-O□2□-K4

**d1 d2 d3**

d1 a d3 = opções de configuração - □ = escolher de acordo com sua aplicação. Tabela abaixo.

Exemplo de codificação \_\_\_\_\_ SEL-SV-U**3**-O**221**-K4

SEL-SV-		Opções de Configuração			
U	□ d1	□ d1	2	□ d2	K4
<b>SENSOR</b> <b>U</b>	<b>TEMPERATURA</b>	<b>OPCIONAIS</b> <b>-O□2□</b>			<b>GRAU DE PROTEÇÃO</b> <b>-K4</b>
		Lente	Conexão ao Processo	Adaptador de Rosca	
		<input type="checkbox"/>		<input type="checkbox"/>	
<b>U</b> ULTRAVIOLETA	<b>0</b> -20°C +60°C  <b>3</b> -20°C +125°C	<b>2</b> PLANA  <b>3</b> CONVEXA	<b>2</b> 1° RP Sem Autoverificação de falha (self-checking)	<b>0</b> NENHUM  <b>1</b> 1° RP(M) / 1° NPT(F)  <b>2</b> 1° RP(M) / 1/2° RP(F)	<b>K4</b> IP 55
<b>OBS.:</b> O relé, programador e acessórios devem ser especificados separadamente, conforme suas tabelas de código correspondente.					



**SELCON SISTEMAS ELETRÔNICOS DE CONTROLE LTDA.**

Rua Américo Samarone, 502 – Moinho Velho – CEP: 04284-000 – São Paulo – SP - Brasil

Tel/Fax: +55 (11) 3019-1616 – E-mail: [selcon@selcon.com.br](mailto:selcon@selcon.com.br)

[WWW.SELCON.COM.BR](http://WWW.SELCON.COM.BR)

Rev. Mar./18

# SENSOR DE PRESENÇA DE CHAMA PARA QUEIMADOR

PRODUTO: SEL-SV-U□-O□2□- K4

FOLHA TÉCNICA 5/6

 SAC 55 11 3019-1616

## 6. CUIDADOS

- ➔ Instalar o sensor de cima para baixo para evitar o acúmulo de sujeira e manter limpa a face do sensor.
- ➔ **Atenção:** Prever entrada para ar de refrigeração e limpeza do tubo de visão conforme mostra figura acima. Utilizar ar limpo e seco de  $\theta < 40^{\circ}\text{C}$ ; vazão  $> 5$  scfm; pressão  $>$  que a pressão da câmara de combustão, em pelo menos 300 mm de coluna de água.
- ➔ O sensor deve “ver” a chama, se possível nos primeiros 30% da mesma, a partir do bico do queimador, onde existe maior emissão de radiação visível.
- ➔ Utilize o sensor exclusivamente com programadores e/ou relés detectores de fabricação Selcon.



**SELCON SISTEMAS ELETRÔNICOS DE CONTROLE LTDA.**

Rua Américo Samarone, 502 – Moinho Velho – CEP: 04284-000 – São Paulo – SP - Brasil

Tel/Fax: +55 (11) 3019-1616 – E-mail: [selcon@selcon.com.br](mailto:selcon@selcon.com.br)

[WWW.SELCON.COM.BR](http://WWW.SELCON.COM.BR)

Rev. Mar./18

# SENSOR DE PRESENÇA DE CHAMA PARA QUEIMADOR

PRODUTO: SEL-SV-U□-O□2□- K4

FOLHA TÉCNICA 6/6



SAC 55 11 3019-1616

## 7. OUTROS PRODUTOS E ACESSÓRIOS

RELÉS DE CHAMA	CHM-SE, CHM-P, CHM-M, CHM-M-IIIMe (com base) e CHM-F
RELÉ TESTADOR DE ESTANQUEIDADE DAS VÁLVULAS DE BLOQUEIO	CHM -T
PROGRAMADORES DE IGNIÇÃO E MONITORAÇÃO DE CHAMA	PCT-Ie, PRG-RS, PRG-SE, PRG-E, PRG-Ie, RG-Ie-IIIMe (com base), PRG-I, PRG-M e PRG-M-IIIMe (com base)
SENSORES ÓTICOS DE CHAMA	SEL- SV
SENSORES DE CHAMA POR IONIZAÇÃO E ELETRODOS IGNITORES	SEL-HT (padrão) e SEL-HT-E (sensores e eletrodos montados sob desenho ou amostra do cliente - especial).
TRANSMISSOR DE SINAL DE CHAMA	ACS-TX (até 500 metros entre sensor e relé ou programador).
CONVERSOR DE SINAL DE CHAMA PARA 4 -20 mA	ACS - CV
TRANSFORMADORES DE IGNIÇÃO	ACS-TE (para alimentação em Vca ou Vdc)
PAINEL DE IGNIÇÃO TEMPORIZADA	ACS - IT
IGNITOR PORTÁTIL	ACS - IP (opera com pilhas)
PAINEL DE IGNIÇÃO (OPERA COM PILHAS)	ACS-PN-E
PAINEL DE IGNIÇÃO E MONITORAÇÃO DE CHAMA	PRG-Ie/O5
CABOS DIVERSOS	ACS-CB (ignição / sensoriamento / comunicação/ controle)
CONECTOR E PROTETOR AO TOQUE PARA CABO DE IGNIÇÃO	ACS-CP
RÓTULA ARTICULÁVEL	ACS-CN
PAINEL DE IGNIÇÃO E MONITORAÇÃO	ACS-PN (sob consulta)
SERVIÇOS DE REFORMA DE QUEIMADORES PILOTOS	Sob consulta
LINHA DE INDICADORES DE RÍTMO E SUPERVISORES DE DADOS DE PRODUÇÃO	Linha IRP e MCDPR



**SELCON SISTEMAS ELETRÔNICOS DE CONTROLE LTDA.**

Rua Américo Samarone, 502 – Moinho Velho – CEP: 04284-000 – São Paulo – SP - Brasil

Tel/Fax: +55 (11) 3019-1616 – E-mail: [selcon@selcon.com.br](mailto:selcon@selcon.com.br)

[WWW.SELCON.COM.BR](http://WWW.SELCON.COM.BR)

Rev. Mar./18